

MANUAL

Salente

MODEL

VERSION / DATE

Mixi GR

I. / 6. 8. 2021



CZ

SK

EN

HU

RO

Obsah / Content / Tartalom / Conținut

Česky.....	3
Slovensky.....	7
English.....	11
Magyar.....	15
Română.....	19

CZ

SK

EN

HU

RO

Obsah

Vaření a příprava pokrmů	4
Popis částí produktu	4
Obsah balení.....	5
Technické parametry	5
Recepty.....	5
Frappé (Grind)	5

Salente Mixi GR je příslušenství k Salente Mixi 2L, které umožní mlít kávu, ořechy, drtit led ale i připravit frappé.

Před uvedením spotřebiče do provozu si prosím pečlivě přečtete tento návod k použití. Tento výrobek je určen pouze pro osobní použití nebo použití v domácnosti.

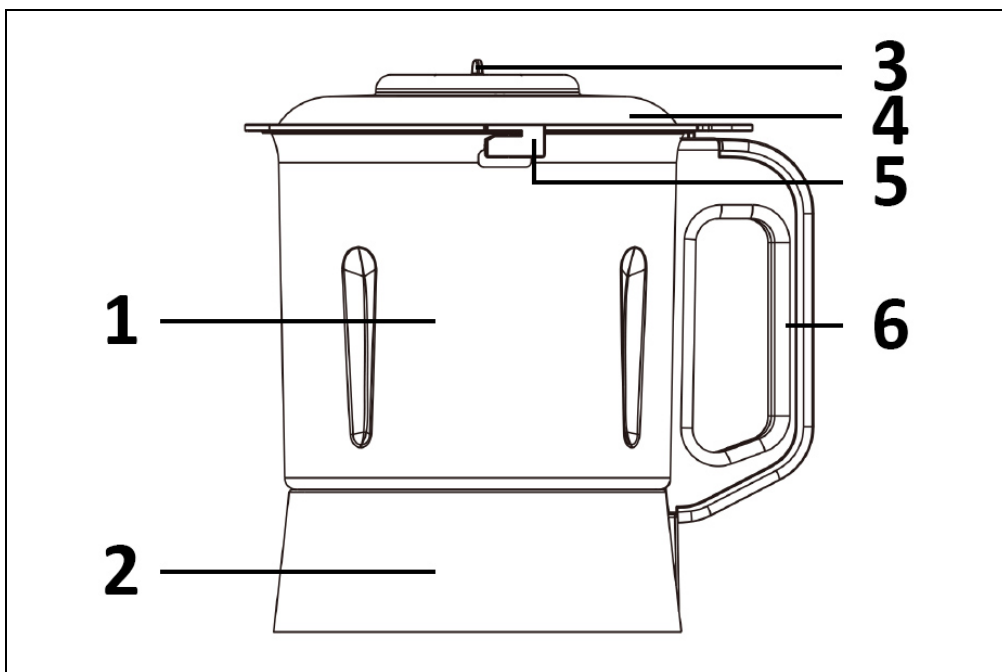
Nádobu a její příslušenství používejte výhradně se zařízeními a doporučeným příslušenstvím Salente Mixi. Jiné než uvedené použití může způsobit poškození zařízení nebo újmu na zdraví a ztrátu záruky.

V případě technických potíží kontaktujte technickou podporu na servis@salente.cz

Vaření a příprava pokrmů

Do nádoby vložte požadované množství ingrediencí dle receptu. Nádobu pečlivě uzavřete víkem tak aby výřezy seděli souběžně s madlem a okrajem nádoby a otočte s ním do pozice „uzamčeno“. Nasadte nádobu na Salente Mixi. Spusťte program mixéru dle daného receptu. Pokud potřebujete přidat další ingredience, nebo je program hotový, opatrně otočte víkem do pozice odemčeno. Teprve poté můžete odklopit víko nádoby. Zařízení udržujte v čistotě.

Popis částí produktu



1) nerezová nádoba

2) základna

3) ventil

4) víko

5) zámek víka

6) madlo

Obsah balení

- Hlavní jednotka
- Víko
- Manuál

Technické parametry

- Objem:
- Materiál: nerez + plast

Recepty

Frappé (Grind)

Ingredience:

- Cca 30 zmražených kostek espressa
- 110ml plnotučného mléka
- Sladidlo dle chuti

Postup:

1. Pro přípravu frappé si dáme den předem zamrazit espresso do formy na led.
2. Zmražené kostky espressa vložíme do nádoby mlýnku a zvolíme program „Grind“.
3. Poté přidáme mléko, sladidlo a opět zvolíme daný program.
4. Frappé můžeme servírovat se zmrzlinou či šlehačkou.





— Likvidace: Symbol přeškrtnuté nádoby na produktu, v literatuře nebo na obalu znamená, že v Evropské unii musí být všechny elektrické a elektronické výrobky, baterie a akumulátory po skončení jejich životnosti umístěny do samostatné sběrné nádoby. Nevyhazujte tyto výrobky do netříděného komunálního odpadu!



PROHLÁŠENÍ O SHODĚ

Abacus Electric, s.r.o. prohlašuje, že Salente Mixi GR je v souladu s požadavky norem a předpisů relevantních pro daný typ zařízení.

Úplné znění Prohlášení o shodě je dostupné na adrese <http://ftp.salente.cz/ce/>

Dovozce / Dovožca / Importer / Importőr

Abacus Electric, s.r.o.

Planá 2, 370 01, Czech Republic

www.salente.eu

Výrobce / Výrobca / Manufacturer / Gyártó

Naxya Limited

No.5, 17/F, Strand 50, 50 Bonham Strand, Sheung Wan, Hong Kong

Made in China

Copyright © Abacus Electric, s.r.o.

Vzhled a specifikace zařízení mohou být změněny bez předchozího upozornění.
Všechna práva vyhrazena.

Obsah

Varenie a príprava pokrmov.....	8
Opis častí produktu	8
Obsah balenia	9
Technické parametre.....	9
Recepty	9
Frappé (Grind).....	9

Salente Mixi GR je príslušenstvo k Salente Mixi 2 L, ktoré umožní mlieť kávu, orechy, drviť ľad ale aj pripraviť frappé.

Pred uvedením spotrebiča do prevádzky si prosím pozorne prečítajte tento návod na použitie. Tento výrobok je určený len na osobné použitie alebo použitie v domácnosti.

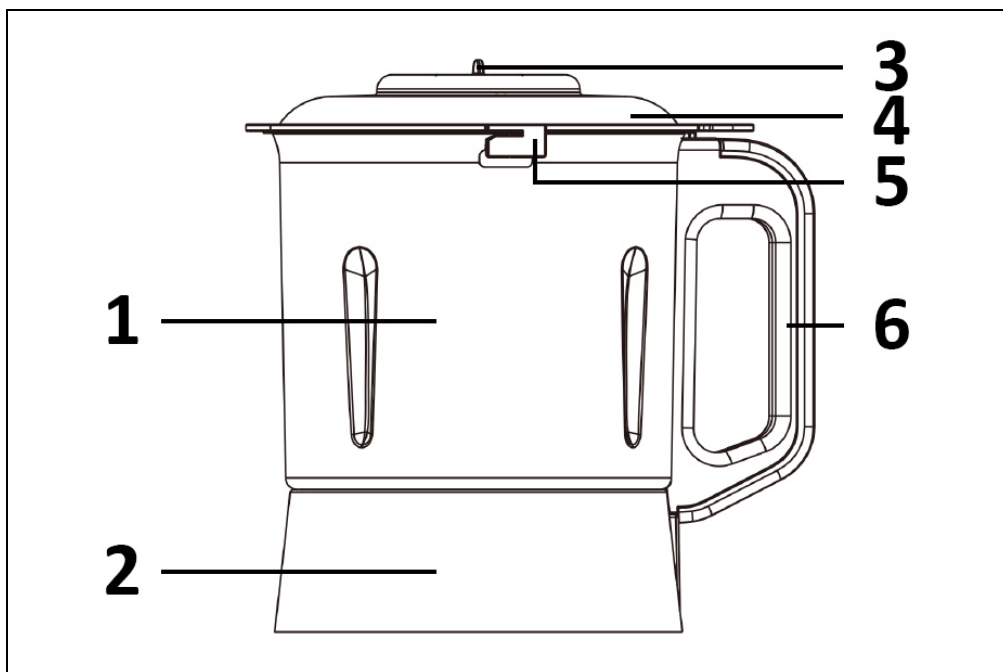
Nádobu a jej príslušenstvo používajte výhradne so zariadeniami a odporučeným príslušenstvom Salente Mixi. Iné než uvedené použitie môže spôsobiť poškodenie zariadenia alebo ujmu na zdraví a stratu záruky.

V prípade technických problémov kontaktujte technickú podporu na servis@salente.sk

Varenie a príprava pokrmov

Do nádoby vložte požadované množstvo ingrediencií podľa receptu. Nádobu starostlivo uzavrite vekom tak aby výrezy sedeli súbežne s držadlom a okrajom nádoby a otočte s ním do pozície „uzamknuté“. Nasadíte nádobu na Salente Mixi. Spustíte program mixéra podľa daného receptu. Ak potrebujete pridať ďalšie ingrediencie, alebo je program hotový, opatrne otočte vekom do pozície odomknuté. Až potom môžete odklopiť veko nádoby. Zariadenie udržiavajte v čistote.

Opis častí produktu



1) nerezová nádoba

2) základňa

3) ventil

4) veko

5) zámok veka

6) držadlo

Obsah balenia

- Hlavná jednotka
- Veko
- Manuál

Technické parametre

- Objem:
- Materiál: nerez + plast

Recepty

Frappé (Grind)

Ingrediencie:

- Cca 30 zmrazených kociek espressa
- 110 ml plnotučného mlieka
- Sladidlo podľa chuti

Postup:

1. Na prípravu frappé si dáme deň vopred zamraziť espresso do formy na ľad.
2. Zmrazené kocky espressa vložíme do nádoby mlynčeku a zvolíme program „Grind“.
3. Potom pridáme mlieko, sladidlo a opäť zvolíme daný program.
4. Frappé môžeme servírovať so zmrzlinou či šľahačkou.





— Likvidácia: Symbol preškrtnutej nádoby na produkte, v literatúre alebo na obale znamená, že v Európskej únii musia byť všetky elektrické a elektronické výrobky, batérie a akumulátory po skončení ich životnosti umiestnené do samostatnej zbernej nádoby. Nevyhadzujte tieto výrobky do netriedeného komunálneho odpadu!



VYHLÁSENIE O ZHODE

Abacus Electric, s.r.o. vyhlasuje, že Salente Mixi GR je v súlade s požiadavkami noriem a predpisov relevantných pre daný typ zariadenia.

Plné znenie Vyhlásenia o zhode je dostupné na adrese <http://ftp.salente.cz/ce/>

Dovozce/Dovozca/Importer/Importőr

Abacus Electric, s.r.o.

Planá 2, 370 01, Czech Republic

www.salente.eu

Výrobce/Výrobca/Manufacturer/Gyártó

Naxya Limited

No.5, 17/F, Strand 50, 50 Bonham Strand, Sheung Wan, Hong Kong

Made in China

Copyright © Abacus Electric, s.r.o.

Vzhľad a špecifikácia zariadenia môžu byť zmenené bez predchádzajúceho upozornenia. Všetky práva vyhradené.

Contents

Cooking and making dishes	12
Description of the parts of the product	12
Package contents	13
Technical parameters	13
Recipes	13
Frappé (Grind).....	13

The Salente Mixi GR is an accessory for Salente Mixi 2L, which enables not only to grind coffee and nuts and crush ice but also to make a frappé.

Before operating the appliance, please read this manual carefully. This product is intended for personal use or for use at home only.

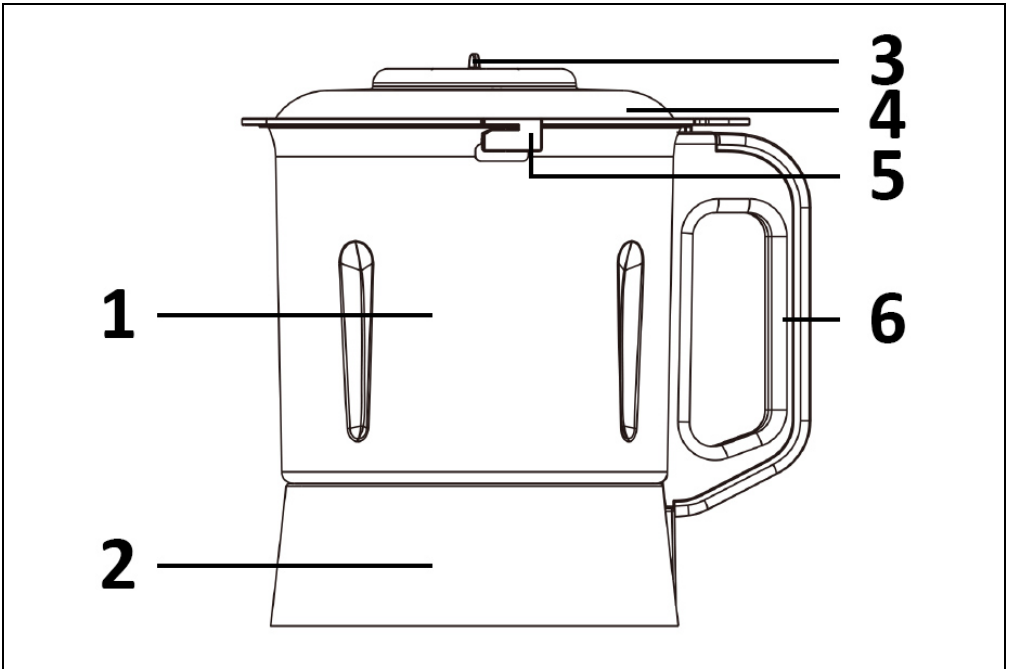
Use the bowl and its accessories exclusively with the Salente Mixi equipment and recommended accessories. Other than the mentioned use may cause damage to the equipment or an injury and make the guarantee invalid.

In case of any technical troubles, please contact the technical assistance at servis@salente.cz.

Cooking and making dishes

Put the required amount of the ingredients according to your recipe into the bowl. Close the bowl with the lid carefully, so that the slots are aligned with the handle and with the bowl edge and turn the lid to the “locked” position. Put the bowl onto the Salente Mixi. Start the mixer program according to the recipe concerned. If you need to add other ingredients or the program is completed, turn the lid carefully to the “unlocked” position. Only then you can take off the lid of the bowl. Keep the equipment clean.

Description of the parts of the product



- 1) Stainless bowl
- 2) Base
- 3) Valve

- 4) Lid
- 5) Lid lock
- 6) Handle

Package contents

- Main unit
- Lid
- Manual

Technical parameters

- Volume:
- Material: stainless steel + plastics

Recipes

Frappé (Grind)

Ingredients:

- Approx. 30 frozen espresso cubes
- 110 ml full-fat milk
- Sweetener to taste

Procedure:

1. To make a frappé, fill an ice tray with espresso and let it freeze overnight.
2. Put the frozen espresso cubes into the grinder bowl and select the “Grind” program.
3. Then add the milk and sweetener and select the program concerned again.
4. Your frappé can be served with ice cream or whipped cream.





Disposal: The crossed container symbol on the product, in literature or on the container means that in the European Union all electrical and electronic products, batteries and accumulators must be placed in a separate collection container after the end of their service life. Do not place these products as unsorted municipal waste!

DECLARATION OF CONFORMITY

Abacus Electric, s.r.o. declares that the Salente Mixi GR is in compliance with the requirements of the standards and regulations relevant to the type of equipment concerned.

Full text of the Declaration of Conformity is available on <http://ftp.salente.cz/ce/>

Dovozce / Dovožca / Importer / Importőr

Abacus Electric, s.r.o.

Planá 2, 370 01, Czech Republic

www.salente.eu

Výrobce / Výrobca / Manufacturer / Gyártó

Naxya Limited

No. 5, 17/F, Strand 50, 50 Bonham Strand, Sheung Wan, Hong Kong

Made in China

Copyright © Abacus Electric, s.r.o.

The design and specification of the equipment may be changed without prior notice. All rights reserved.

Tartalom

Főzés és étel előkészítés	16
A termék részeinek leírása	16
A csomag tartalma	17
Technikai paraméterek.....	17
Receptek	17
Frappé (Grind).....	17

A Salente Mixi GR a Salente Mixi 2L tartozéka, amely lehetővé teszi a kávé és a diófélék őrlését, a jégtörést, de a frappé elkészítését is.

Kérjük, figyelmesen olvassa el ezt a használati utasítást, mielőtt üzembe helyezi a készüléket. Ez a termék kizárólag személyes vagy háztartási használatra készült.

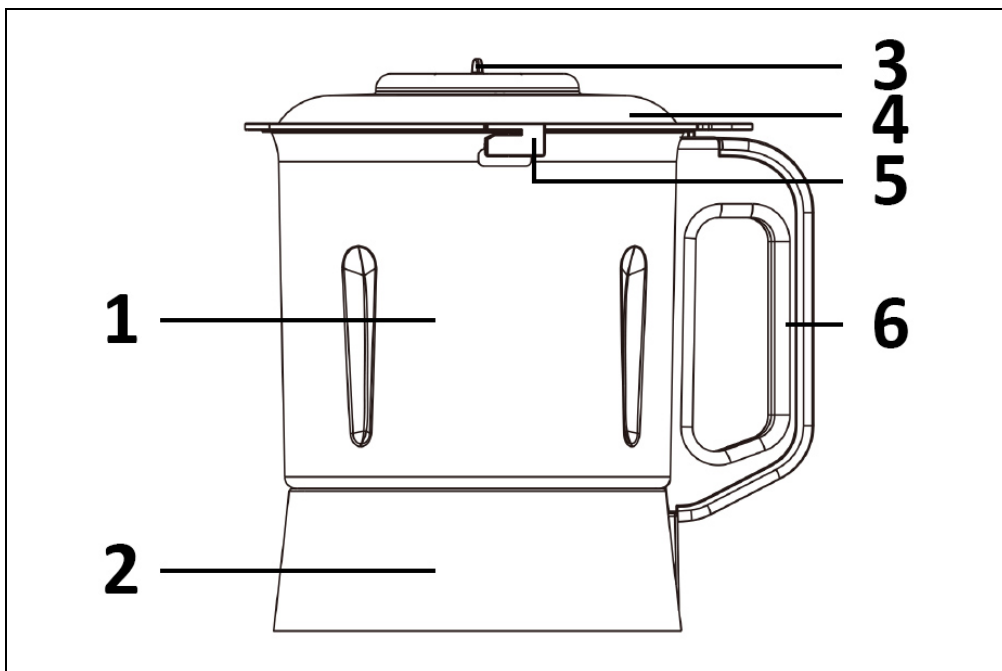
A tartályt és tartozékait csak a Salente Mixi berendezésekkel és az ajánlott tartozékokkal használja. A megadottól eltérő használat a berendezés károsodásához vagy személyi sérüléshez vezethet, és érvényteleníti a garanciát.

Technikai nehézségek esetén keresse a műszaki ügyfélszolgálatunkat a servis@salente.cz címen.

Főzés és étel előkészítés

Helyezze bele a tartályba a kívánt mennyiségű alapanyagot a recept szerint. Óvatosan zárja le a tartályt a fedéllel úgy, hogy a kivágások párhuzamosan helyezkedjenek el a fogantyúval és a tartály szélével, és fordítsa „zárt” helyzetbe. Helyezze a tartályt a Salente Mixi-re. Indítsa el a recept szerint a mixer programját. Ha további összetevőket kell hozzáadnia, vagy lejárt a program, óvatosan fordítsa a fedelet nyitott helyzetbe. Csak ezután nyithatja ki a tartály fedelét. Tartsa tisztán a készüléket.

A termék részeinek leírása



1) rozsdamentes edény
2) alap
3) szelep

4) fedél
5) fedélzár
6) fogantyú

A csomag tartalma

- Főalkatrész
- Fedél
- Használati útmutató

Technikai paraméterek

- Úrtartalom:
- Anyag: rozsdamentes acél + műanyag

Receptek

Frappé (Grind)

Hozzávalók:

- Kb 30 fagyasztott eszpresszóköcka
- 110 ml tej magas zsírtartalommal
- Édesítő ízlés szerint

Elkészítés:

1. A frappé elkészítéséhez fagyasszuk le az eszpresszót jégformába előző nap.
2. Helyezze a fagyasztott eszpresszóköckákat a darálótálba, és válassza ki a „Grind” programot.
3. Majd hozzáadjuk a tejet, édesítőt, és válasszuk ki újra megadott a programot.
4. A frappét tálalhatjuk fagyalattal vagy tejszínhabbal.





Hulladékkezelés: A terméken, a szakirodalomban vagy a csomagoláson az áthúzott kerek szemetes szimbólum emlékeztet arra, hogy az Európai Unióban minden elektromos és elektronikus terméket, elemet és akkumulátort élettartamuk végén az erre szolgáló gyűjtőhelyre kell szállítani. Ne dobja ki ezeket a termékeket kommunális hulladékként.



MEGFELELŐSÉGI NYILATKOZAT

Az Abacus Electric, s.r.o. kijelenti, hogy a Salente Mixi GR megfelel az üzem típusára vonatkozó szabványok és előírások követelményeinek.

A megfelelőségi nyilatkozat teljes szövegét az alábbi címen találja
<http://ftp.salente.cz/ce/>

Dovozce / Dovožca / Importer / Importőr

Abacus Electric, s.r.o.

Planá 2, 370 01, Czech Republic

www.salente.eu

Výrobce / Výrobca / Manufacturer / Gyártó

Naxya Limited

No.5, 17/F, Strand 50, 50 Bonham Strand, Sheung Wan, Hong Kong

Made in China

Copyright © Abacus Electric, s.r.o.

A készülék megjelenése és műszaki adatai előzetes értesítés nélkül változhatnak.
Minden jog fenntartva.

Conținut

Gătitul și pregătirea mâncărilor.....	20
Lista pieselor produsului.....	20
Conținut pachet	21
Parametri tehnici	21
Rețete.....	21
Frappé (Măcinat).....	21

Salente Mixi GR este un accesoriu pentru Salente Mixi 2L, care vă permite să măcinați cafea, nuci, să zdrobiți gheața, dar și să preparați frappé.

Citiți cu atenție instrucțiunile de utilizare înainte de a pune aparatul în funcțiune. Acest produs este doar pentru uz personal sau pentru uz casnic.

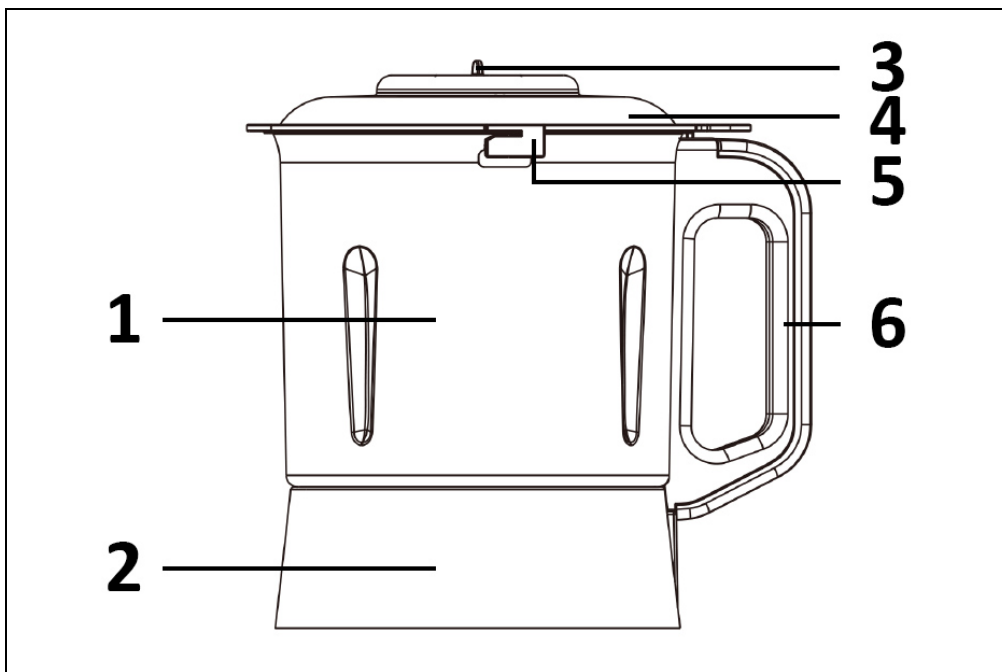
Utilizați recipientul și accesoriile acestuia numai cu echipamentul și accesoriile recomandate Salente Mixi. Utilizarea diferită față de cea specificată poate duce la deteriorarea echipamentului sau la vătămări corporale și anularea garanției.

În caz de probleme tehnice, contactați asistența tehnică la servis@salente.cz

Gătul și pregătirea mâncărilor

Puneți cantitatea necesară de ingrediente în recipient, conform rețetei. Închideți cu grijă recipientul cu capacul astfel încât decupajele să stea paralel cu mânerul și marginea recipientului și rotiți în poziția „blocat”. Așezați recipientul pe Salente Mixi. Rulați programul de mixer conform rețetei. Dacă trebuie să adăugați mai multe ingrediente sau programul este terminat, întoarceți cu atenție capacul în poziția deblocat. Abia apoi puteți deschide capacul recipientului. Păstrați dispozitivul curat.

Lista pieselor produsului



1) Recipient din oțel inoxidabil

2) Baza

3) Ventil

4) Capac

5) Încuietoarea capacului

6) Mâner

Conținut pachet

- Unitatea principala
- Capac
- Manual

Parametri tehnici

- Volum:
- Material: oțel inoxidabil + plastic

Rețete

Frappé (Măcinat)

Ingrediente:

- Aproximativ 30 de cuburi de espresso congelate
- 110ml lapte pasteurizat
- Îndulcitor după gust

Metodă de preparare:

1. Pentru a pregăti frappé-ul, congelăm espresso într-o matriță de gheață cu o zi înainte.
2. Puneți bucățile de espresso congelate în vasul de râșniță și selectați programul „Grind”.
3. Apoi adăugați lapte, îndulcitor și alegeți din nou programul.
4. Frappé poate fi servit cu înghețată sau frișcă.





Lichidarea produselor: Simbolul vasului tăiat pe produs, literatură sau ambalaj vă amintește că, în Uniunea Europeană, toate produsele electrice și electronice, bateriile și acumulatorii trebuie să fie colectate separat la sfârșitul vieții lor de lucru. Nu aruncați aceste produse în recipientele pentru deșeurile municipale nesortate!



DECLARAȚIE DE CONFORMITATE

Abacus Electric, s.r.o. declară că Salente Mixi GR respectă cerințele standardelor și reglementărilor relevante pentru tipul de dispozitiv.

Textul integral al Declarației de conformitate este disponibil la <http://ftp.salente.cz/ce/>

Dovozce / Dovožca / Importer / Importőr / Importator

Abacus Electric, s.r.o.

Planá 2, 370 01, Republica Cehă

www.salente.eu

Výrobce / Výrobca / Manufacturer / Gyártó / Producător

Naxya Limited

No.5, 17/F, Strand 50, 50 Bonham Strand, Sheung Wan, Hong Kong

Produs in China

Copyright © Abacus Electric, s.r.o.

Aspectul și specificațiile dispozitivului pot fi modificate fără notificare prealabilă.
Toate drepturile rezervate.