

MANUAL

Salente

MODEL

VERSION / DATE

Mixi VA

I. / 6. 8. 2021



CZ

SK

EN

HU

RO

Obsah / Content / Tartalom / Conținut

Česky.....	3
Slovensky.....	7
English.....	11
Magyar.....	15
Română.....	19

CZ

SK

EN

HU

RO

Obsah

Popis částí produktu	4
Seznam balení.....	5
Technické parametry	5
Vaření a příprava pokrmů	5

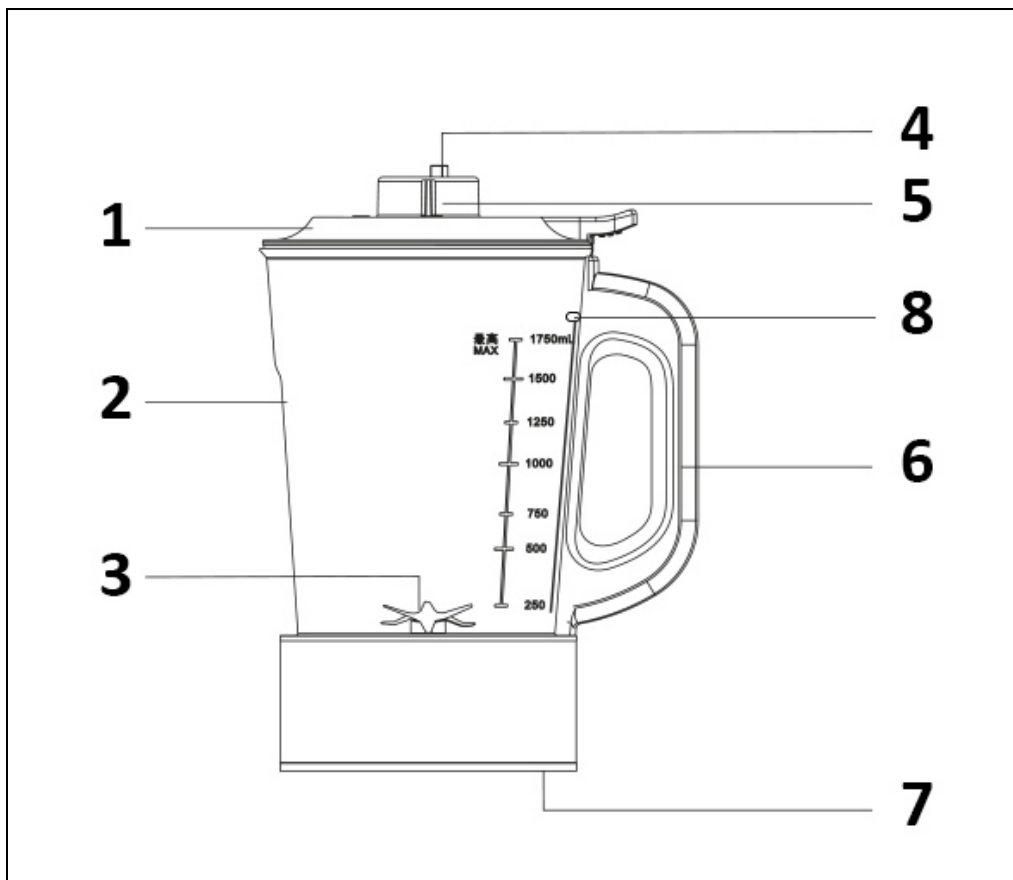
Salente Mixi VA je příslušenství k Salente Mixi 2L, které umožňuje mixovat ve vakuu a tím zachovat v ovoci a zelenině maximum minerálů a vitamínů, které ve styku se vzduchem oxidují.

Před uvedením spotřebiče do provozu si prosím pečlivě přečtete tento návod k použití. Tento výrobek je určen pouze pro osobní použití nebo použití v domácnosti.

Nádobu a její příslušenství používejte výhradně se zařízeními a doporučeným příslušenstvím Salente Mixi 2L. Jiné než uvedené použití může způsobit poškození zařízení nebo újmu na zdraví a ztrátu záruky.

V případě technických potíží kontaktujte technickou podporu na servis@salente.cz

Popis částí produktu



1) víko nádoby
2) vakuová nádoba

3) nože

4) ventil pro uvolnění tlaku

5) tlakový uzávěr

6) rukojeť

7) podstavec

8) odsávací otvor

Seznam balení

- Hlavní nádoba
- Víko
- Tlakové víko s pojistným ventilem
- Manuál

Technické parametry

- Objem 1750ml
- Objem pro tlakové mixování 1250ml

Vaření a příprava pokrmů

Do nádoby vložte požadované množství ingrediencí dle receptu. Nádobu pečlivě uzavřete víkem tak aby výřezy seděli souběžně s madlem a okrajem nádoby. Poté do víka vložte tlakový uzávěr a otočte s ním do pozice „uzamčeno“. Spusťte program mixéru dle daného receptu. Pokud potřebujete přidat další ingredience, nebo je program hotový, stiskněte ventil pro uvolnění tlaku. Teprve poté můžete odklopit víko nádoby. Zařízení udržujte v čistotě a pečlivě kontrolujte, aby tlakový ventil nebyl ucpaný nečistotou, aby mohl řádně fungovat.

!!! Nepřeplňujte rysku pro maximální plnění nádoby, zabráníte tak nasátí obsahu nádoby do odsávacího otvoru.



— Likvidace: Symbol přeškrtnuté nádoby na produktu, v literatuře nebo na obalu znamená, že v Evropské unii musí být všechny elektrické a elektronické výrobky, baterie a akumulátory po skončení jejich životnosti umístěny do samostatné sběrné nádoby. Nevyhazujte tyto výrobky do netříděného komunálního odpadu!



PROHLÁŠENÍ O SHODĚ

Abacus Electric, s.r.o. prohlašuje, že Salente Mixi VA je v souladu s požadavky norem a předpisů relevantních pro daný typ zařízení.

Úplné znění Prohlášení o shodě je dostupné na adrese <http://ftp.salente.cz/ce/>

Dovozce / Dovožca / Importer / Importőr

Abacus Electric, s.r.o.

Planá 2, 370 01, Czech Republic

Výrobce / Výrobca / Manufacturer / Gyártó

Naxya Limited

No.5, 17/F, Strand 50, 50 Bonham Strand, Sheung Wan, Hong Kong

Made in China

Copyright © Abacus Electric, s.r.o.

www.salente.eu

Vzhled a specifikace zařízení mohou být změněny bez předchozího upozornění.
Všechna práva vyhrazena.

Obsah

Opis častí produktu	8
Zoznam balenia.....	9
Technické parametre.....	9
Varenie a príprava pokrmov.....	9

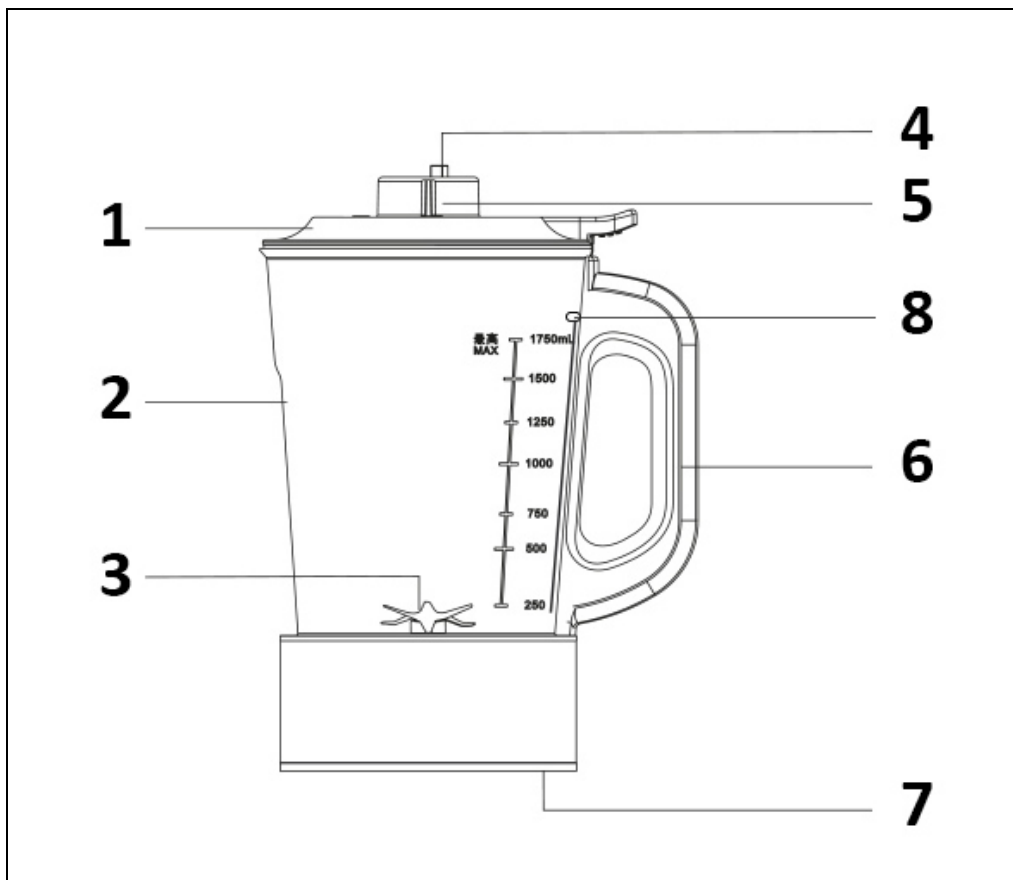
Salente Mixi VA je príslušenstvo k Salente Mixi 2L, ktoré umožňuje mixovať vo vákuu a tým zachovať v ovocí a zelenine maximum minerálov a vitamínov, ktoré v styku so vzduchom oxidujú.

Pred uvedením spotrebiča do prevádzky si prosím pozorne prečítajte tento návod na použitie. Tento výrobok je určený len na osobné použitie alebo použitie v domácnosti.

Nádobu a jej príslušenstvo používajte výhradne so zariadeniami a odporučeným príslušenstvom Salente Mixi 2L. Iné než uvedené použitie môže spôsobiť poškodenie zariadenia alebo ujmu na zdraví a stratu záruky.

V prípade technických problémov kontaktujte technickú podporu na servis@salente.sk

Opis častí produktu



1) veko nádoby

2) vákuová nádoba

3) nože

4) ventil na uvoľnenie tlaku

5) tlakový uzáver

6) rukoväť

7) podstavec

8) odsávací otvor

Zoznam balenia

- Hlavná nádoba
- Veko
- Tlakové veko s poistným ventilom
- Manuál

Technické parametre

- Objem 1750 ml
- Objem na tlakové mixovanie 1250 ml

Varenie a príprava pokrmov

Do nádoby vložte požadované množstvo ingrediencií podľa receptu. Nádobu starostlivo uzavrite vekom tak aby výrezy sedeli súbežne s držadlom a okrajom nádoby. Potom do veka vložte tlakový uzáver a otočte ním do pozície „uzamknuté“. Spustíte program mixéra podľa daného receptu. Ak potrebujete pridať ďalšie ingrediencie, alebo je program hotový, stlačte ventil na uvoľnenie tlaku. Až potom môžete odklopiť veko nádoby. Zariadenie udržiajte v čistote a starostlivo kontrolujte, aby tlakový ventil nebol upchatý nečistotou, aby mohol správne fungovať.

!!! Neprepíňajte rysku pre maximálne plnenie nádoby, zabránite tak nasatiu obsahu nádoby do odsávacieho otvoru.



— Likvidácia: Symbol preškrtnutej nádoby na produkte, v literatúre alebo na obale znamená, že v Európskej únii musia byť všetky elektrické a elektronické výrobky, batérie a akumulátory po skončení ich životnosti umiestnené do samostatnej zbernej nádoby. Nevyhadzujte tieto výrobky do netriedeného komunálneho odpadu!



VYHLÁSENIE O ZHODE

Abacus Electric, s.r.o. vyhlasuje, že Salente Mixi VA je v súlade s požiadavkami noriem a predpisov relevantných pre daný typ zariadenia.

Plné znenie Vyhlásenia o zhode je dostupné na adrese <http://ftp.salente.cz/ce/>

Dovozce/Dovozca/Importer/Importőr

Abacus Electric, s.r.o.

Planá 2, 370 01, Czech Republic

Výrobce/Výrobca/Manufacturer/Gyártó

Naxya Limited

No.5, 17/F, Strand 50, 50 Bonham Strand, Sheung Wan, Hong Kong

Made in China

Copyright © Abacus Electric, s.r.o.

www.salente.eu

Vzhľad a špecifikácia zariadenia môžu byť zmenené bez predchádzajúceho upozornenia. Všetky práva vyhradené.

Contents

Description of the parts of the product	12
Package list.....	13
Technical parameters	13
Cooking and making dishes	13

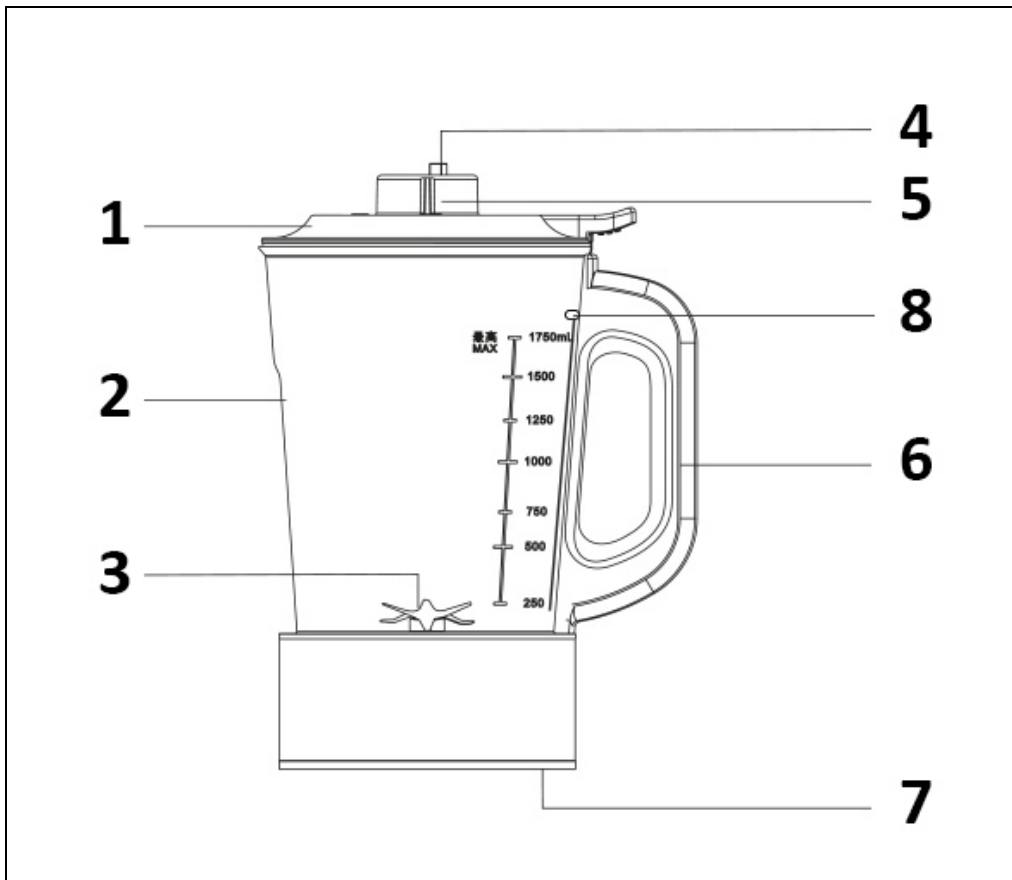
The Salente Mixi VA is an accessory for the Salente Mixi 2L that enables to mix in vacuum to preserve the maximum amount of minerals and vitamins in fruit and vegetables, which oxidize when in contact with air.

Before operating the appliance, please read this manual carefully. This product is intended for personal use or for use at home only.

Use the bowl and its accessories exclusively with the Salente Mixi 2L equipment and recommended accessories. Other than the mentioned use may cause damage to the equipment or an injury and make the guarantee invalid.

In case of any technical troubles, please contact the technical assistance at servis@salente.cz.

Description of the parts of the product



1) Bowl lid

2) Vacuum bowl

3) Blades

4) Pressure relief valve

5) Pressure closure

6) Handle

7) Base

8) Suction hole

Package list

- Main bowl
- Lid
- Pressure lid with pressure relief valve
- Manual

Technical parameters

- Volume: 1,750 ml
- Volume for pressure mixing: 1,250 ml

Cooking and making dishes

Put the required amount of the ingredients according to your recipe into the bowl. Close the bowl carefully with the lid so that the slots are aligned with the handle and with the bowl edge. Then insert the pressure closure into the lid and turn it to the „locked“ position. Start the mixer program according to the recipe concerned. If you need to add other ingredients or the program is completed, press the pressure relief valve. Only then you can take off the lid of the bowl. Keep the equipment clean and carefully check the pressure relief valve for clogging with dirt to ensure proper functionality.

!!! Do not exceed the maximum filling mark of the bowl to avoid the content of the bowl being suck in the suction hole.



Disposal: The crossed container symbol on the product, in literature or on the container means that in the European Union all electrical and electronic products, batteries and accumulators must be placed in a separate collection container after the end of their service life. Do not place these products as unsorted municipal waste!



DECLARATION OF CONFORMITY

Abacus Electric, s.r.o. declares that the Salente Mixi VA is in compliance with the requirements of the standards and regulations relevant to the type of equipment concerned.

Full text of the Declaration of Conformity is available on <http://ftp.salente.cz/ce/>

Dovozce / Dovožca / Importer / Importőr

Abacus Electric, s.r.o.

Planá 2, 370 01, Czech Republic

Výrobce / Výrobca / Manufacturer / Gyártó

Naxya Limited

No. 5, 17/F, Strand 50, 50 Bonham Strand, Sheung Wan, Hong Kong

Made in China

Copyright © Abacus Electric, s.r.o.

www.salente.eu

The design and specification of the equipment may be changed without prior notice. All rights reserved.

Tartalom

A termék részeinek leírása	16
Csomagolási lista.....	17
Technikai paraméterek.....	17
Főzés és étel előkészítés	17

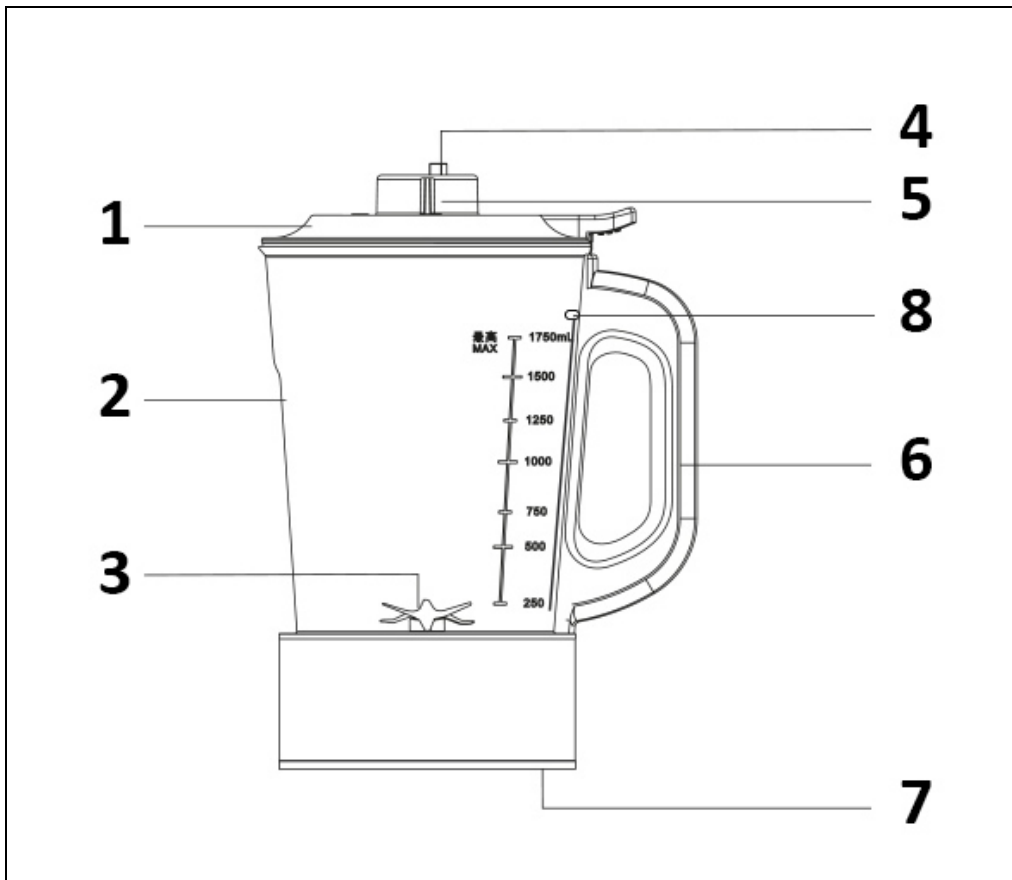
A Salente Mixi VA a Salente Mixi 2L tartozéka, amely lehetővé teszi, hogy vákuumban turmixoljon, és ezáltal a lehető legtöbb ásványi anyagot és vitamint tartsa a gyümölcsökben és zöldségekben, amelyek levegővel érintkezve oxidálódnak.

Kérjük, figyelmesen olvassa el ezt a használati utasítást, mielőtt üzembe helyezi a készüléket. Ez a termék kizárólag személyes vagy háztartási használatra készült.

A tartályt és tartozékait csak a Salente Mixi 2L berendezésekkel és az ajánlott tartozékokkal használja. A megadottól eltérő használat a berendezés károsodásához vagy személyi sérüléshez vezethet, és érvényteleníti a garanciát.

Technikai nehézségek esetén keresse a műszaki ügyfélszolgálatunkat a servis@salente.cz címen.

A termék részeinek leírása



- 1) tartályfedél
- 2) vákuumos keverőedény
- 3) kés
- 4) nyomáscsökkentő szelep

- 5) fedélbetét
- 6) fogantyú
- 7) talapzat
- 8) szívónyílás

Csomagolási lista

- Főedény
- Fedél
- Nyomófedél biztonsági szeleppel
- Használati útmutató

Technikai paraméterek

- 1750ml űrtartalom
- 1250ml űrtartalom nyomáskeveréshez

Főzés és étel előkészítés

Helyezze bele a tartályba a kívánt mennyiségű alapanyagot a recept szerint. Óvatosan zárja le a tartályt a fedéllel úgy, hogy a kivágások párhuzamosan helyezkedjenek el a fogantyúval és a tartály szélével. Ezután helyezze a fedélbetétet a fedélbe, és fordítsa „zárt” helyzetbe. Indítsa el a recept szerint a mixer programját. Ha további összetevőket kell hozzáadnia vagy lejárt a program, óvatosan fordítsa a fedelet nyitott helyzetbe. Csak ezután nyithatja ki a tartály fedelét. Tartsa tisztán a készüléket és gondosan ellenőrizze, hogy a nyomószelep nincs eltömődve szennyeződéssel, hogy megfelelően működhessen.

!!! Ne haladja meg a töltővezeték maximális kapacitását, így megelőzi a tartály tartalmának bejutását a szívónyílásba.



Hulladékkezelés: A terméken, a szakirodalomban vagy a csomagoláson az áthúzott kerek szemetes szimbólum emlékeztet arra, hogy az Európai Unióban minden elektromos és elektronikus terméket, elemet és akkumulátort élettartamuk végén az erre szolgáló gyűjtőhelyre kell szállítani. Ne dobja ki ezeket a termékeket kommunális hulladékként.



MEGFELELŐSÉGI NYILATKOZAT

Az Abacus Electric, s.r.o. kijelenti, hogy a Salente Mixi VAegfelel az üzem típusára vonatkozó szabványok és előírások követelményeinek.

A megfelelőségi nyilatkozat teljes szövegét az alábbi címen találja
<http://ftp.salente.cz/ce/>

Dovozce / Dovožca / Importer / Importőr

Abacus Electric, s.r.o.

Planá 2, 370 01, Czech Republic

Výrobce / Výrobca / Manufacturer / Gyártó

Naxya Limited

No.5, 17/F, Strand 50, 50 Bonham Strand, Sheung Wan, Hong Kong

Made in China

Copyright © Abacus Electric, s.r.o.

www.salente.eu

A készülék megjelenése és műszaki adatai előzetes értesítés nélkül változhatnak.
Minden jog fenntartva.

Conținut

Lista pieselor produsului	20
Lista de ambalare	21
Parametri tehnici	21
Gătitul și pregătirea mâncărilor.....	21

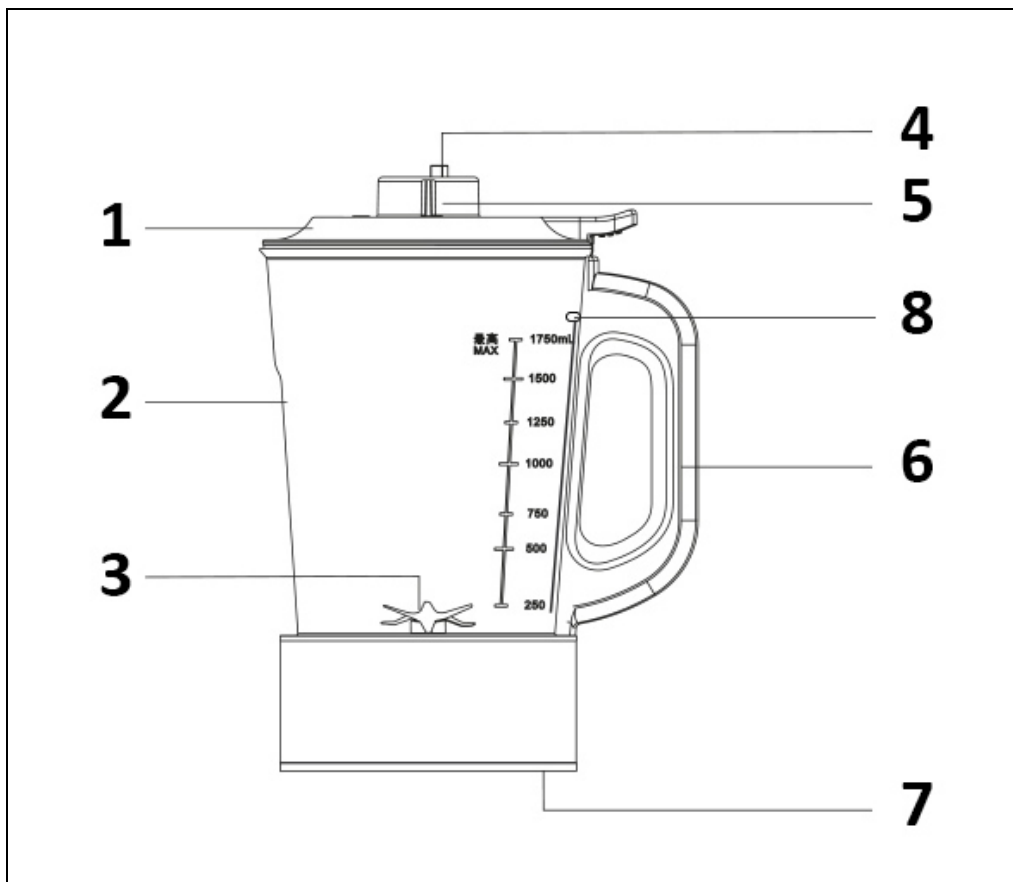
Salente Mixi VA este un accesoriu pentru Salente Mixi 2L, care vă permite să mixați în vid și astfel să păstrați maximul de minerale și vitamine din fructe și legume, care se oxidează în contact cu aerul.

Citiți cu atenție instrucțiunile de utilizare înainte de a pune aparatul în funcțiune. Acest produs este doar pentru uz personal sau pentru uz casnic.

Utilizați recipientul și accesoriile acestuia numai cu echipamentul și accesoriile recomandate Salente Mixi 2L. Utilizarea diferită față de cea specificată poate duce la deteriorarea echipamentului sau la vătămări corporale și anularea garanției.

În caz de probleme tehnice, contactați asistența tehnică la servis@salente.cz

Lista pieselor produsului



1) Capac pentru recipient

2) Recipientul de vid

3) Cuțite

4) Ventil pentru eliberarea presiunii

5) Capac de presiune

6) Mâner

7) Suport

8) Orificiul de aspirație

Lista de ambalare

- Vas principal
- Capac
- Capac de presiune cu supapă de siguranță
- Manual

Parametri tehnici

- Volum 1750ml
- Volum pentru mixat sub presiune 1250ml

Gătitul și pregătirea mâncărilor

Puneți cantitatea necesară de ingrediente în recipient, conform rețetei. Închideți cu grijă recipientul cu capacul astfel încât decupajele să stea paralel cu mânerul și marginea recipientului. Apoi introduceți închizătorul de presiune în capac și rotiți-l în poziția „blocat”. Rulați programul de mixer conform rețetei. Dacă trebuie să adăugați mai multe ingrediente sau programul este terminat, apăsați ventilul pentru eliberarea presiunii. Abia apoi puteți deschide capacul recipientului. Păstrați echipamentul curat și verificați cu atenție dacă supapa de presiune nu este înfundată cu murdărie, astfel încât să poată funcționa corect.

!!! Nu depășiți linia de umplere maximă a recipientului pentru a preveni aspirarea conținutului recipientului în orificiul de aspirație.



Lichidarea produselor: Simbolul vasului tăiat pe produs, literatură sau ambalaj vă amintește că, în Uniunea Europeană, toate produsele electrice și electronice, bateriile și acumulatorii trebuie să fie colectate separat la sfârșitul vieții lor de lucru. Nu aruncați aceste produse în recipientele pentru deșeuri municipale nesortate!



DECLARAȚIE DE CONFORMITATE

Abacus Electric, s.r.o. declară că Salente Mixi VA respectă cerințele standardelor și reglementărilor relevante pentru tipul de dispozitiv.

Textul integral al Declarației de conformitate este disponibil la <http://ftp.salente.cz/ce/>

Dovozce / Dovožca / Importer / Importőr / Importator

Abacus Electric, s.r.o.

Planá 2, 370 01, Republica Cehă

Výrobce / Výrobca / Manufacturer / Gyártó / Producător

Naxya Limited

No.5, 17/F, Strand 50, 50 Bonham Strand, Sheung Wan, Hong Kong

Produs in China

Copyright © Abacus Electric, s.r.o.

www.salente.eu

Aspectul și specificațiile dispozitivului pot fi modificate fără notificare prealabilă.
Toate drepturile rezervate.