

MANUAL

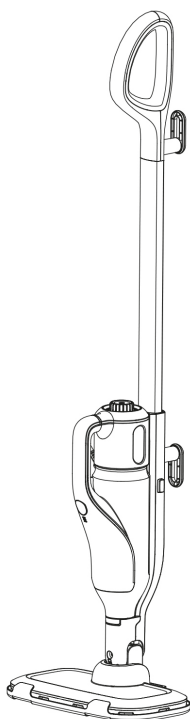
Salente

MODEL

VERSION / DATE

JetSteam Pro

1. / 2. 5. 2022



CZ

SK

EN

HU

RO

Obsah / Content / Tartalom / Cuprins

Česky	4
Slovensky	13
English	22
Magyar	31
Română	40

CZ

SK

EN

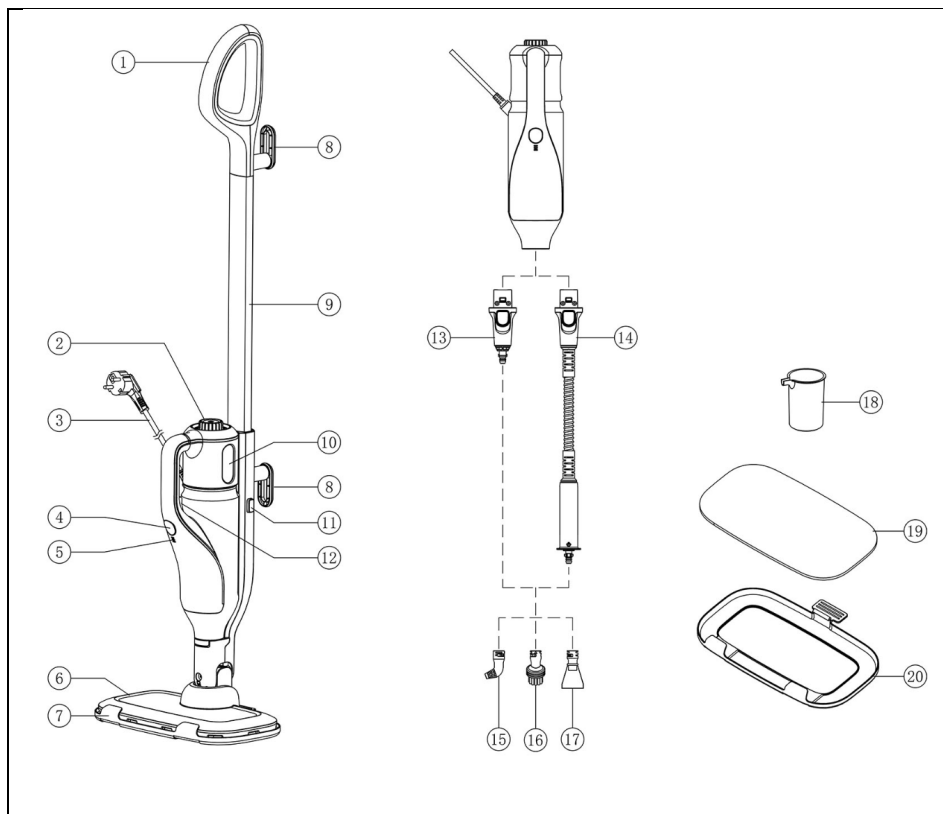
HU

RO

Obsah

Popis produktu	4
Sestavení parního čističe	5
Používání parního čističe	6
Způsoby použití ručního parního čističe	7
Příslušenství	7
Údržba přístroje	8
Řešení problémů	9
Nejčastější dotazy	9
Pokyny pro bezpečné používání	10

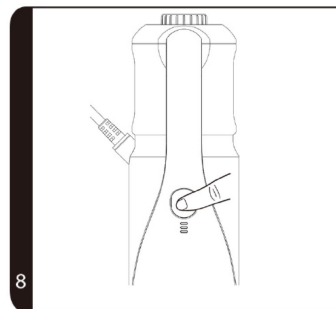
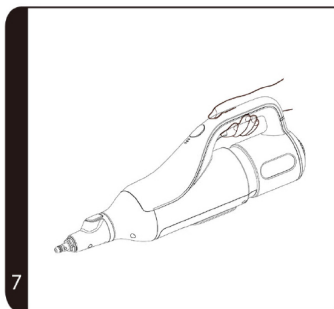
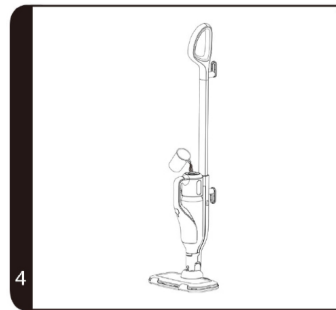
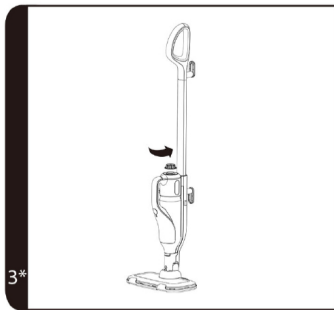
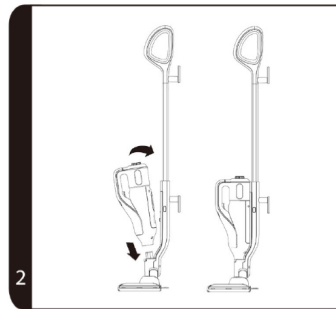
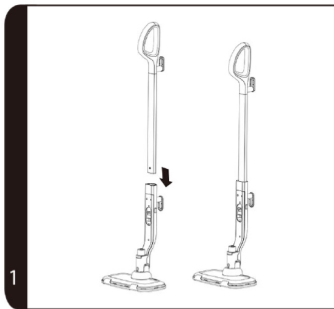
Popis produktu



- 1) Rukojeť
- 2) Víčko nádobky na vodu
- 3) Napájecí kabel
- 4) Tlačítko regulace páry
- 5) LED ukazatel pro stupeň regulace páry
- 6) Podlahová mopovací hlavice
- 7) Nástavec na čištění koberců
- 8) Úchyty pro upevnění napájecího kabelu
- 9) Kovová trubka
- 10) Nádržka na čistou vodu
- 11) Tlačítko pro vyjmutí ruční jednotky

- 12) Ruční spoušť páry
- 13) Nástavec pro kartáčky
- 14) Flexibilní prodlužovací hadice
- 15) Zakřivená parní tryska
- 16) Mosazný a nylonový kulatý kartáček
- 17) Škrabka
- 18) Odměrka na vodu
- 19) Mop z mikrovlákna
- 20) Nástavec na čištění koberců

Sestavení parního čističe



Vyjměte všechny součásti z obalu

1. Zasuňte rukojeť do držáku parního čističe, dokud není bezpečně zajištěna. **[1]**
2. Vložte ruční jednotku do držáku parního čističe. **[2]**

Používání parního čističe

PŘED ZAHÁJENÍM ČIŠTĚNÍ

1. Otočte víčkem nádrže na vodu proti směru hodinových ručiček a otevřete jej. **[3]**
2. Naplňte nádržku čistou studenou vodou a nasadte uzávěr nádržky na vodu. **[4]**

Do nádržky na čistou vodu nepřidávejte žádné chemikálie, čisticí prostředky ani parfémy.

POZNÁMKA: Pro výrazné snížení usazování minerálů a prodloužení životnosti parního mopu se doporučuje používat v přístroji destilovanou nebo demineralizovanou vodu.

3. Připevněte mop z mikrovlákna k mopovací hlavici na podlahy.

DŮLEŽITÉ: Při doplňování vody nebo výměně mopu vždy odpojte čistič od sítě.

POZNÁMKA: Mop před použitím vyperte, abyste odstranili případné žmolky.

PARNÍ ČIŠTĚNÍ TVRDÝCH PODLAH

DŮLEŽITÉ: Nepoužívejte parní čistič bez mopu připevněnému k podlahové hlavici.

POZNÁMKA: Při čištění tvrdých podlah nepoužívejte nástavec na čištění koberců.

1. Zapojte parní čistič do elektrické sítě. Začnou blikat ve smyčce tři kontrolky.
2. Po několika sekundách přestane kontrolka LED blikat a zůstane svítit jedna kontrolka, která signalizuje, že je parní čistič připraven k použití.
3. Nakloňte čistič tak, že položíte nohu na podlahovou hlavici a spustíte rukojeť směrem k podlaze. **[5]**. Tím dojde k automatickému spuštění parního čističe. Vrácením rukojeti zpět do svislé polohy se parní čistič automaticky vypne.

4. Pohybuje čistěčem pomalu dopředu a dozadu a čistěte požadovaný povrch.

5. Tlačítkem regulace páry lze zvolit nízký, střední nebo vysoký objem páry v závislosti na konkrétních požadavcích na čišění. **[8]**

Způsoby použití ručního parního čistěče

1. Odpojte parní čistěč od elektrické sítě a ujistěte se, že přístroj vychladl.

2. Stisknutím tlačítka pro vyjmutí ruční jednotky na hlavním těle vyjměte ruční jednotku.

3. Otočte víčkem nádrčky na vodu proti směru hodinových ručiček a otevřete je. **[3]**

4. Naplňte nádrčku čistou studenou vodou a nasadte uzávěr. **[4]** Do nádrčky na čistou vodu nepřidávejte žádné chemikálie, čistěcí prostředky ani parfém.

5. Zapojte parní čistěč do elektrické sítě. Začnou blikat ve smyčce tři kontrolky.

6. Po několika sekundách přestane kontrolka LED blikat a zůstane svítit jedna kontrolka, která signalizuje, že je parní čistěč připraven k použití.

7. Pro výrobu páry stiskněte ruční spoušť páry pro uvolnění páry. **[7]**

8. Tlačítkem regulace páry lze zvolit nízký, střední nebo vysoký objem páry v závislosti na konkrétních požadavcích na čišění. **[8]**

DŮLEŽITÉ: Při demontáži podlahové hlavice nebo rukojeti vždy odpojte čistěč ze sítě. Před sejmutím podlahové hlavice se vždy ujistěte, že čistěč zcela vychladl.

Příslušenství

POZNÁMKA: Příslušenství lze připojit pouze k ručnímu parnímu čistěči.

DŮLEŽITÉ: Před každým použitím zkontrolujte těsnění na parní trysce, pokud těsnění chybí nebo je poškozené, spotřebič nepoužívejte a obraťte se na autorizovaný servis.

Připojení flexibilní prodlužovací hadice a trysek k ručnímu parnímu čistěči

1. Nasadte nástavec pro kartáčky nebo flexibilní prodlužovací hadici na ruční jednotku a zasuňte ji, dokud není nástroj zajištěn.

2. Nasadte dodané příslušenství na nástavec pro kartáčky nebo flexibilní prodlužovací hadici, nasadte je a otočte jimi ve směru hodinových ručiček, dokud nebudou zajištěny.

DŮLEŽITÉ: před použitím ručního parního čističe se ujistěte, že jsou hadice a příslušenství bezpečně upevněny, pokud ze spoje uniká pára, znamená to, že hadice a příslušenství nejsou správně upevněny, nechte přístroj vychladnout a poté hadici a příslušenství sejměte a znovu nasadte.

Údržba přístroje

DŮLEŽITÉ: PŘED PROVÁDĚNÍM JAKÉKOLI ÚDRŽBY SE VŽDY UJISTĚTE, ŽE PARNÍ ČISTIČ ZCELA VYCHLADL.

Vyprázdnění nádrže na vodu

1. Odpojte parní čistič od elektrické sítě a ujistěte se, že přístroj vychladl.
2. Stisknutím tlačítka pro vyjmutí ruční jednotky na hlavním těle vyjměte ruční jednotku.
3. Otočte víčkem nádrže na vodu proti směru hodinových ručiček a otevřete jej. **[3]**
4. Vyprázdňte přebytečnou vodu z nádrže. Nasadte zpět uzávěr.

Vyjmutí a čištění mpu

1. Odpojte parní čistič od elektrické sítě a ujistěte se, že přístroj vychladl.
2. V případě potřeby odstraňte nástavec na čištění kobereců a poté odlepte textilní podložku od podlahové hlavičky.
3. Mop vyperte v pračce s jemným pracím prostředkem při maximální teplotě 40 °C.

DŮLEŽITÉ: Při praní mpu nepoužívejte bělidla ani změkčovadla.

Řešení problémů

V případě problému s výrobkem projděte tento jednoduchý kontrolní seznam a teprve poté zavolejte do servisu.

Parní čistič se nezapne.

- Zkontrolujte, zda je jednotka připojena k síti.
- Zkontrolujte napájecí kabel.

Parní čistič nevytváří páru.

- V nádrži na vodu nemusí být žádná voda.
- Po zapnutí nečekáte dostatečně dlouho. Je potřeba počkat, dokud kontrolka LED nepřestane blikat a zůstane svítit jedna kontrolka, která signalizuje, že je parní čistič připraven k použití.

Mop nezachycuje nečistoty.

- mop může být již nasáklý nečistotami a je třeba ho umýt. Viz část Údržba přístroje.

Nejčastější dotazy

Kdy je parní čistič 2v1 připraven? Přibližně za 25 sekund.

Mohu parní čistič 2v1 použít na všechny povrchy? Ano, lze jej použít na všechny tvrdé podlahy, jako je mramor, keramika, kámen, linoleum, dřevěné podlahy a parkety. Pro použití na koberci použijte nástavec na čištění koberců.

Mohu do nádrže vložit čisticí prostředky nebo jiné chemikálie? Ne, poškodili byste výrobek.

Co když je ve městě, kde žiji, velmi tvrdá voda? Můžete použít filtrovanou vodu nebo destilovanou či demineralizovanou vodu, doporučujeme to.

Jak často bych měl mop vyměňovat? Záleží na různých faktorech, především na tvrdosti podlahy. Nejlépe poznáte, kdy je třeba mop vyměnit, když je mop po vyprání stále špinavý nebo když si všimnete, že nepracuje jako dříve.

Pokyny pro bezpečné používání

Tento spotřebič by měl být používán pouze k čištění v domácnosti, jak je popsáno v této uživatelské příručce. Před použitím spotřebiče se ujistěte, že jste plně porozuměli tomuto návodu.

Nenechávejte spotřebič připojený k síti. Po použití nebo před čištěním spotřebiče či jakoukoli údržbou vždy vypněte a vytáhněte zástrčku ze zásuvky.

Spotřebič se nesmí používat, pokud byl upuštěn, pokud jsou na něm viditelné známky poškození nebo pokud z něj teče voda.

Pokud je napájecí kabel poškozený, přestaňte spotřebič okamžitě používat. Aby nedošlo k ohrožení bezpečnosti, musí napájecí kabel vyměnit autorizovaný servisní technik.

Tento spotřebič musí být uzemněn.

Spotřebič nesmí zůstat bez dozoru, pokud je připojen k elektrické síti.

Nepoužívejte spotřebič mimo domov.

Nepoužívejte spotřebič k čištění ani nesměřujte páru na zvířata, lidi nebo rostliny.

Kapalina nebo pára nesmí směřovat do zařízení s elektrickými součástmi, například do vnitřku trouby.

Před naplněním nádoby na vodu přístroj odpojte ze sítě. Neplňte přes povrch plnicího otvoru.

Plnicí otvor nesmí být během používání otevřen.



Nebezpečí opaření.



Povrchy se mohou během používání velmi zahřát.

Vyhnete se kontaktu s párou.

Při používání spotřebiče nestůjte na šňůře ani ji neomotávejte kolem rukou či nohou.

Při čištění schodů neumísťujte spotřebič nad sebe.

Při používání čisticích nástrojů dbejte na to, abyste spotřebič vždy podpírali druhou rukou. Tím se zajistí, že spotřebič během používání nespadne.

Nemanipulujte se zástrčkou nebo spotřebičem mokryma rukama.

Při používání spotřebiče nepřejíždějte po napájecím kabelu a nevytahujte zástrčku tahem za napájecí kabel.

Pokud se spotřebič jeví jako vadný, nepokračujte v jeho používání.

Pro zajištění trvalého bezpečného a účinného provozu tohoto spotřebiče doporučujeme, aby veškeré servisní práce nebo opravy prováděl pouze autorizovaný servisní technik.

Neponořujte spotřebič do vody ani jiných tekutin.

Uvnitř spotřebiče nepoužívejte jiné čisticí prostředky nebo tekutiny než vodu.



Společnost Abacus Electric, s.r.o. tímto prohlašuje, že SALENTE JetStream Pro je v souladu s požadavky norem a předpisů, které se vztahují na daný typ zařízení. Úplné znění prohlášení o shodě najdete na adrese <ftp://ftp.salente.cz/ce>

Dovozce

Abacus Electric, s.r.o.

Planá 2, České Budějovice, 370 01, Česká republika

Výrobce

Naxya Limited

No.5, 17/F, Strand 50, 50 Bonham Strand, Sheung Wan, Hongkong

Vyrobena v Číně

Copyright © Abacus Electric, s.r.o.

www.salente.eu

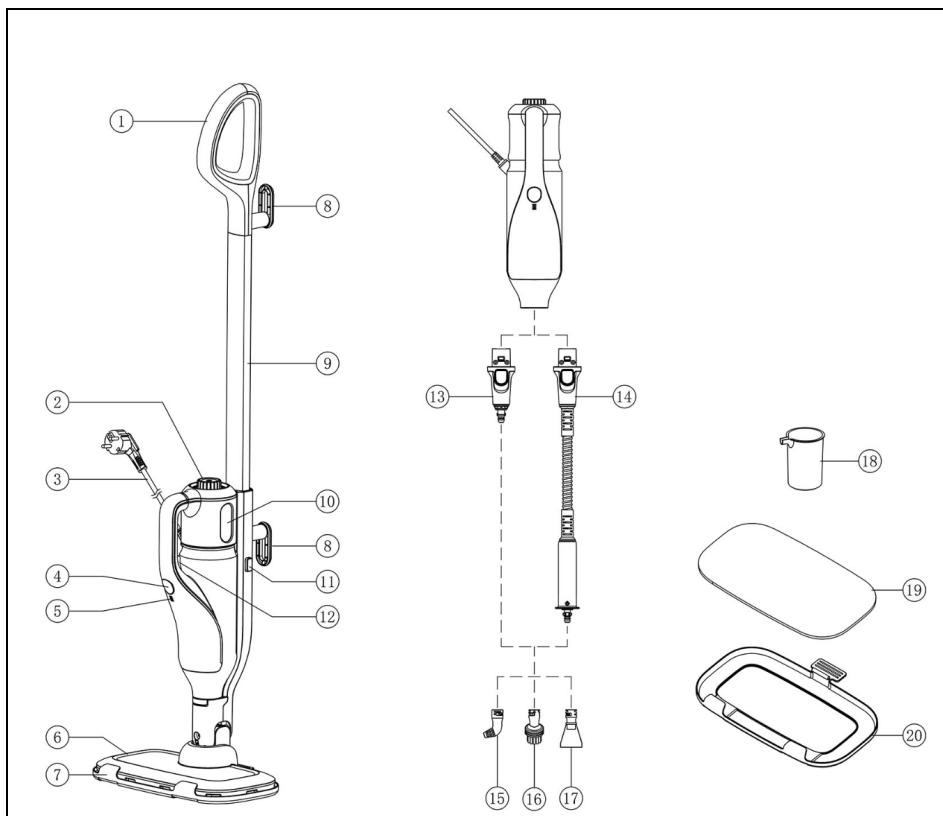
Všechna práva vyhrazena.

Design a specifikace mohou být změněny bez předchozího upozornění.

Obsah

Popis produktu.....	13
Nastavenie parného čističa	14
Používanie parného čističa.....	15
Spôsoby používania ručného parného čističa	16
Príslušenstvo	16
Údržba prístrojov	17
Riešenie problémov	18
Často kladené otázky.....	18
Pokyny na bezpečné používanie	19

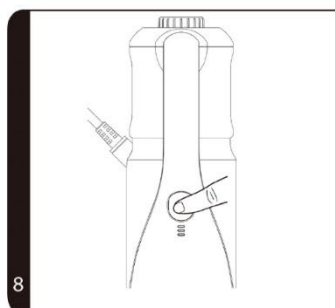
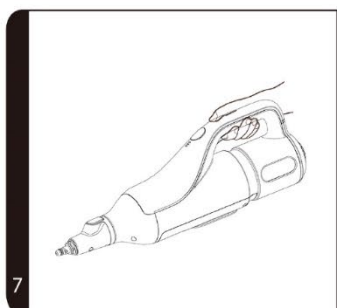
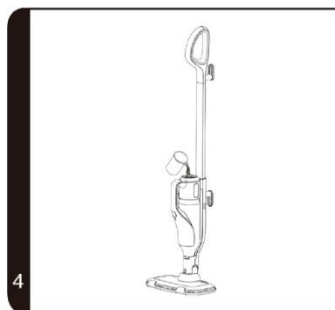
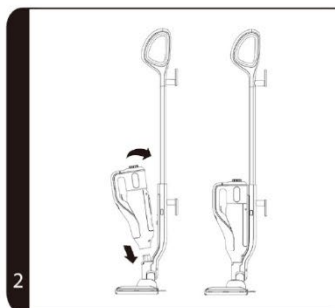
Popis produktu



- 1) Rukoväť
- 2) Viečko nádobky na vodu
- 3) Napájací kábel
- 4) Tlačidlo regulácie pary
- 5) LED ukazovateľ pre stupeň regulácie pary
- 6) Podlahová mopovacia hlavica
- 7) Nástavec na čistenie kobercov
- 8) Úchyty pre upevnenie napájacieho kábla
- 9) Kovová rúrka
- 10) Nádržka na čistú vodu
- 11) Tlačidlo pre vybratie ručnej jednotky

- 12) Ručná spúšť pary
- 13) Nadstavec pre kefy
- 14) Flexibilná predlžovacia hadica
- 15) Zakrivená parná tryska
- 16) Mosadzná a nylonová okrúhla kefka
- 17) Škrabka
- 18) Odmerka na vodu
- 19) Mop z mikrovlákna
- 20) Nástavec na čistenie kobercov

Nastavenie parného čističa



Vyberte všetky komponenty z obalu

1. Zasuňte rukoväť do držiaka parného čističa, kým sa bezpečne nezaistí. **[1]**
2. Vložte ručnú jednotku do držiaka parného čističa. **[2]**

Používanie parného čističa

PRED ČISTENÍM

1. Otočte veko nádržky na vodu proti smeru hodinových ručičiek a otvorte ho. **[3]**
2. Naplňte nádržku na vodu čistou studenou vodou a nasadte uzáver nádržky na vodu. **[4]**

Do nádržky na čistú vodu nepridávajte žiadne chemikálie, čistiace prostriedky ani parfumy.

POZNÁMKA: Odporúča sa používať v stroji destilovanú alebo demineralizovanú vodu, aby sa výrazne znížili minerálne usadeniny a predĺžila životnosť parného mopu.

3. Pripevnite mop z mikrovlákná k hlavici na vytieranie podlahy.

DÔLEŽITÉ: Pri dopĺňaní vody alebo výmene mopu vždy odpojte čistič od elektrickej siete.

POZNÁMKA: Pred použitím mop umyte, aby ste odstránili všetky žmolky.

PARNÉ ČISTENIE TVRDÝCH PODLÁH

DÔLEŽITÉ: Nepoužívajte parný čistič bez mopu pripojeného k podlahovej hlavici.

POZNÁMKA: Pri čistení tvrdých podláh nepoužívajte nástavec na čistenie kobercov.

1. Zapojte parný čistič do elektrickej siete. 3 svetlá blikajúce v slučke.
2. Po niekoľkých sekundách prestane blikať kontrolka LED a zostane svietiť jedna kontrolka, ktorá signalizuje, že parný čistič je pripravený na použitie.
3. Čistič nakloníte tak, že položíte nohu na hlavu a spustíte rukoväť smerom k podlahe. **[5]**. Tým sa automaticky spustí parný čistič. Vrátením rukoväte späť do zvislej polohy sa parný čistič automaticky vypne.
4. Pomaly pohybujte čističom dopredu a dozadu, aby ste vyčistili požadovaný povrch.

5. Tlačidlo regulácie pary umožňuje zvoliť nízky, stredný alebo vysoký objem pary v závislosti od vašich špecifických požiadaviek na čistenie. [8]

Spôsobu používania ručného parného čističa

1. Odpojte parný čistič od elektrickej siete a uistite sa, že spotrebič vychladol.
2. Stlačením tlačidla na vybratie ručnej jednotky na hlavnom telese vyberte ručnú jednotku.
3. Otočte veko nádržky na vodu proti smeru hodinových ručičiek a otvorte ho. [3]
4. Naplňte zásobník čistou studenou vodou a nasadte uzáver. [4] Do nádrže na čistú vodu nepridávajte žiadne chemikálie, čistiace prostriedky ani parfúmy.
5. Zapojte parný čistič do elektrickej siete. 3 svetlá blikajúce v slučke.
6. Po niekoľkých sekundách prestane blikať kontrolka LED a zostane svietiť jedna kontrolka, ktorá signalizuje, že parný čistič je pripravený na použitie.
7. Ak chcete produkovať paru, stlačte ručný spúšťač pary, aby sa para uvoľnila. [7]
8. Tlačidlo regulácie pary umožňuje zvoliť nízky, stredný alebo vysoký objem pary v závislosti od vašich špecifických požiadaviek na čistenie. [8]

DÔLEŽITÉ: Pri demontáži podlahovej hlavice alebo rukoväte vždy odpojte čistič zo siete. Pred odstránením podlahovej hlavice sa vždy uistite, že čistič úplne vychladol.

Príslušenstvo

POZNÁMKA: Príslušenstvo je možné pripojiť len k ručnému parnému čističu. **DÔLEŽITÉ:** Pred každým použitím skontrolujte tesnenie na parnej tryske, ak tesnenie chýba alebo je poškodené, spotrebič nepoužívajte a obráťte sa na autorizované servisné stredisko.

Pripojenie flexibilnej predlžovacej hadice a trysiek k ručnému parnému čističu

1. Nasadte kefový nadstavec alebo flexibilnú predlžovaciu hadicu na ručnú jednotku a zasúvajte ju, kým sa nástroj nezaistí na mieste.

2. Nasadte dodané príslušenstvo na kefový nástavec alebo flexibilnú predlžovaciu hadicu, zasunúte ich a otáčajte v smere hodinových ručičiek, kým sa nezaistia.

DÔLEŽITÉ: Pred použitím ručného parného čističa sa uistite, že sú hadica a príslušenstvo bezpečne upevnené, ak zo spoja uniká para, znamená to, že hadica a príslušenstvo nie sú správne upevnené, nechajte spotrebič vychladnúť a potom hadicu a príslušenstvo odstráňte a znovu nainštalujte.

Údržba prístrojov

DÔLEŽITÉ: PRED VYKONANÍM AKEJKOL'VEK ÚDRŽBY SA VŽDY UISTITE, ŽE PARNÝ ČISTIČ ÚPLNE VYCHLADOL.

Vyprázdnenie nádrže na vodu

1. Odpojte parný čistič od elektrickej siete a uistite sa, že spotrebič vychladol.
2. Stlačením tlačidla na vybratie ručnej jednotky na hlavnom telese vyberte ručnú jednotku.
3. Otočte veko nádržky na vodu proti smeru hodinových ručičiek a otvorte ho. **[3]**
4. Vypustite prebytočnú vodu z nádrže. Nasadte späť uzáver.

Odstránenie a čistenie mopu

1. Odpojte parný čistič od elektrickej siete a uistite sa, že spotrebič vychladol.
2. V prípade potreby odstráňte nadstavec na čistenie kobercov a potom odlepte textilnú podložku od podlahovej hlavy.
3. Mop perte v práčke s jemným pracím prostriedkom pri maximálnej teplote 40 °C.

DÔLEŽITÉ: Pri praní mopu nepoužívajte bielinidla ani zmäkčovadlá.

Riešenie problémov

Ak máte problém s výrobkom, pred zavolaním servisu si prejdite tento jednoduchý kontrolný zoznam.

Parný čistič sa nezapne.

- Skontrolujte, či je jednotka pripojená k sieti.
- Skontrolujte napájací kábel.

Parný čistič nevytvára paru.

- V nádrži na vodu nemusí byť voda.
- Po zapnutí nepočkáte dostatočne dlho. Musíte počkať, kým kontrolka LED prestane blikať a zostane svietiť jedna kontrolka, ktorá signalizuje, že je parný čistič pripravený na použitie.

Mop nezachytáva nečistoty.

- mop už môže byť nasiaknutý nečistotami a je potrebné ho umyť. Pozrite si časť Údržba prístroja.

Často kladené otázky

Kedy je parný čistič 2 v 1 pripravený? Približne za 25 sekúnd.

Môžem parný čistič 2v1 používať na všetky povrchy? Áno, možno ho použiť na všetky tvrdé podlahy, ako sú mramor, keramika, kameň, linoleum, drevené podlahy a parkety. Na čistenie kobercov použite nástavec na čistenie kobercov.

Môžem do nádrže vložiť čistiace prostriedky alebo iné chemikálie?

Nie, poškodili by ste výrobok.

Čo ak je voda v meste, kde žijem, veľmi tvrdá? Môžete použiť filtrovanú vodu alebo destilovanú či demineralizovanú vodu, odporúčame ju.

Ako často by som mal mop meniť? Závisí to od rôznych faktorov, najmä od tvrdosti podlahy. Najlepší spôsob, ako zistiť, kedy je potrebné mop vymeniť, je, keď je mop po umytí stále špinavý alebo keď si všimnete, že nefunguje tak dobre ako predtým.

Pokyny na bezpečné používanie

Tento spotrebič by sa mal používať len na čistenie v domácnosti, ako je popísané v tejto používateľskej príručke. Pred použitím spotrebiča sa uistite, že ste úplne porozumeli týmto pokynom.

Nenechávajte spotrebič pripojený k elektrickej sieti. Po použití alebo pred čistením či údržbou spotrebič vždy vypnite a odpojte od elektrickej siete.

Spotrebič nepoužívajte, ak spadol, ak sú na ňom viditeľné známky poškodenia alebo ak z neho uniká voda.

Ak je napájací kábel poškodený, okamžite prestaňte spotrebič používať. Aby sa predišlo ohrozeniu bezpečnosti, napájací kábel musí vymeniť autorizovaný servisný technik.

Tento spotrebič musí byť uzemnený.

Spotrebič nesmie zostať bez dozoru, keď je pripojený k elektrickej sieti.

Spotrebič nepoužívajte mimo domu.

Spotrebič nepoužívajte na čistenie ani na priame pôsobenie pary na zvieratá, ľudí alebo rastliny.

Kvapalina alebo para nesmie smerovať do zariadení s elektrickými komponentmi, ako je napríklad vnútro rúry.

Pred naplnením nádoby na vodu odpojte spotrebič od elektrickej siete. Neplňte cez povrch plniaceho otvoru.

Plniaci otvor sa počas používania nesmie otvárať.



Nebezpečenstvo popálenia.



Povrchy sa môžu počas používania veľmi zahriať.

Vyhňte sa kontaktu s parou.

Pri používaní spotrebiča nestojte na kábli ani si ho neomotávajte okolo rúk alebo nôh.

Pri čistení schodov neumiestňujte spotrebič nad seba.

Pri používaní čistiacich nástrojov sa vždy uistite, že spotrebič podopierate druhou rukou. Tým sa zabezpečí, že spotrebič počas používania nespadne.

Nemanipulujte so zástrčkou ani so spotrebičom mokrými rukami.

Pri používaní spotrebiča neprechádzajte cez napájací kábel ani neťahajte za zástrčku ťahaním za napájací kábel.

Ak sa spotrebič javí ako chybný, ďalej ho nepoužívajte.

Aby sa zabezpečila trvalá bezpečná a efektívna prevádzka tohto spotrebiča, odporúčame, aby všetky servisné práce alebo opravy vykonával len autorizovaný servisný technik.

Neponárajte spotrebič do vody ani iných kvapalín.

Vo vnútri spotrebiča nepoužívajte iné čistiace prostriedky alebo kvapaliny ako vodu.



VYHLÁSENIE O ZHODE

Abacus Electric, s.r.o. týmto vyhlasuje, že SALENTE JetStream Pro spĺňa požiadavky noriem a predpisov, ktoré sa vzťahujú na tento typ zariadení. Úplné znenie vyhlásenia o zhode nájdete na adrese <ftp://ftp.salente.cz/ce>.

Dovozca

Abacus Electric, s.r.o.

Planá 2, České Budějovice, 370 01, Česká republika

Výrobca

Naxya Limited

No.5, 17/F, Strand 50, 50 Bonham Strand, Sheung Wan, Hongkong

Vyrobené v Číne

Copyright © Abacus Electric, s.r.o.

www.salente.eu

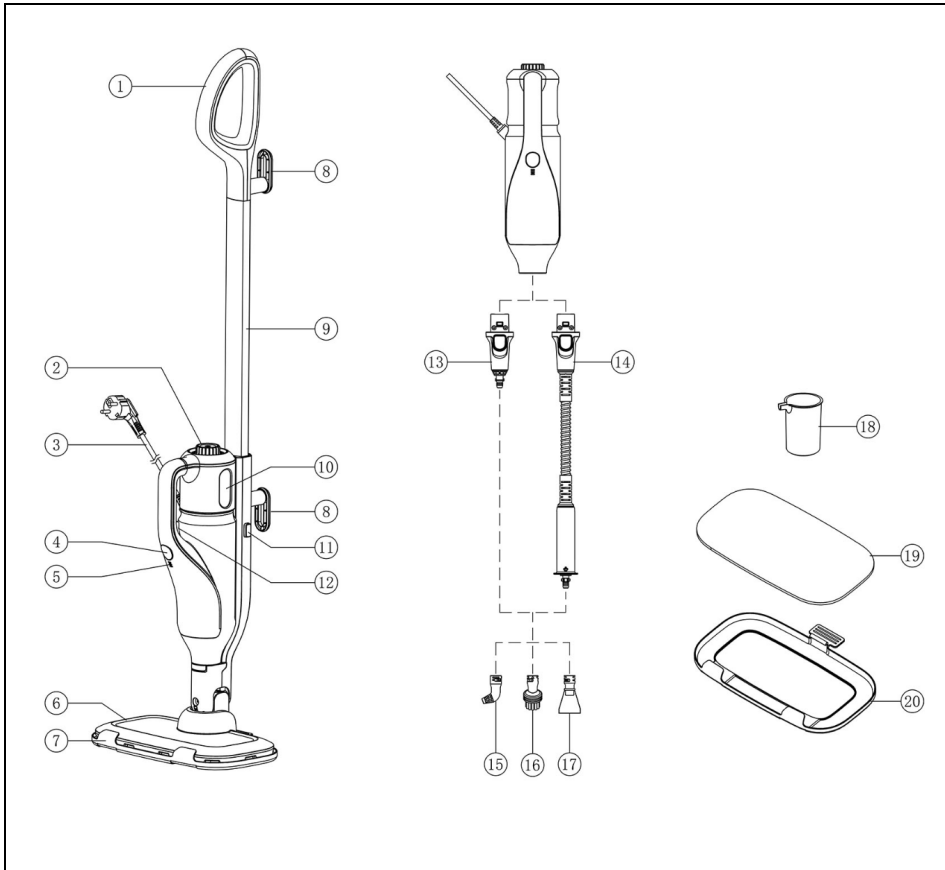
Všetky práva vyhradené.

Dizajn a špecifikácie sa môžu zmeniť bez predchádzajúceho upozornenia

Table of Contents

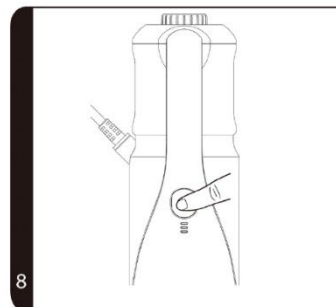
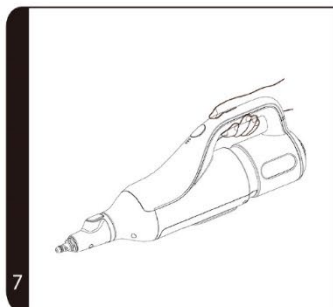
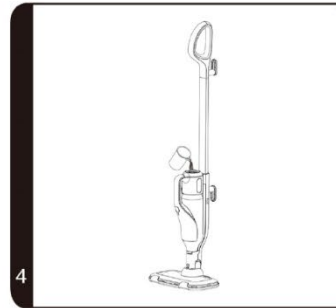
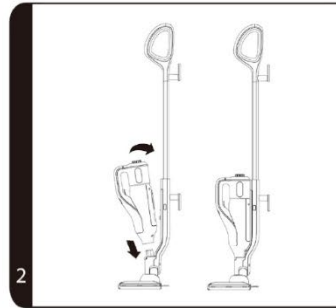
Product description.....	22
Setting up a steam cleaner.....	23
Using a steam cleaner.....	24
Ways to use a handheld steam cleaner.....	25
Accessories.....	25
Instrument maintenance.....	26
Troubleshooting.....	26
Frequently asked questions.....	27
Instructions for safe use.....	27

Product description



- | | |
|-----------------------------------|------------------------------------|
| 1) Handle | 12) Handheld steam release trigger |
| 2) Water tank cap | 13) Conic tool |
| 3) Power cord | 14) Extension pipe tool |
| 4) Steam control button | 15) Curved nozzle |
| 5) LED for Steam Flow Rate pairs | 16) Round brush |
| 6) Floor head | 17) Scraper |
| 7) Carpet slider | 18) Water cup |
| 8) Upper&lower cord storage hooks | 19) Textile pad |
| 9) Metal pipe | 20) Carpet slider |
| 10) Water tank | |
| 11) Handheld release button | |

Setting up a steam cleaner



Remove all components from the packaging

1. Insert the handle into the steam cleaner holder until it is securely locked. **[1]**
2. Insert the handheld unit into the steam cleaner holder. **[2]**

Using a steam cleaner

BEFORE CLEANING

1. Turn the lid of the water tank counterclockwise and open it. **[3]**
2. Fill the water tank with clean cold water and fit the water tank cap. **[4]**

Do not add any chemicals, detergents or perfumes to the clean water tank.

COMMENT: It is recommended to use distilled or demineralised water in the machine to significantly reduce mineral deposits and extend the life of the steam mop.

3. Attach the microfibre mop to the floor mopping head.

IMPORTANT: Always disconnect the cleaner from the mains when refilling the water or changing the mop.

COMMENT: Wash the mop before use to remove any lint.

STEAM CLEANING OF HARD FLOORS

IMPORTANT: Do not use the steam cleaner without a mop attached to the floor head.

COMMENT: Do not use the Carpet Cleaning Attachment when cleaning hard floors.

1. Plug the steam cleaner into the mains. 3 lights flashing in a loop.
2. After a few seconds, the LED stops flashing and one light remains on to indicate that the steam cleaner is ready for use.
3. Tilt the cleaner by placing your foot on the floor head and lowering the handle towards the floor. **[5]**. This automatically starts the steam cleaner. By returning the handle back to the upright position, the steam cleaner automatically switches off.
4. Move the cleaner slowly back and forth to clean the desired surface.
5. The steam control button allows you to select low, medium or high steam volume depending on your specific cleaning requirements. **[8]**

Ways to use a handheld steam cleaner

1. Disconnect the steam cleaner from the mains and make sure the appliance has cooled down.
2. Press the handheld unit removal button on the main body to remove the handheld unit.
3. Turn the lid of the water tank counterclockwise and open it. **[3]**
4. Fill the reservoir with clean cold water and fit the cap. **[4]** Do not add any chemicals, detergents or perfumes to the clean water tank.
5. Plug the steam cleaner into the mains. 3 lights flashing in a loop.
6. After a few seconds, the LED stops flashing and one light remains on to indicate that the steam cleaner is ready for use.
7. To produce steam, press the manual steam trigger to release the steam. **[7]**
8. The steam control button allows you to select low, medium or high steam volume depending on your specific cleaning requirements. **[8]**

IMPORTANT: Always unplug the cleaner when removing the floor head or handle. Always make sure the cleaner has cooled completely before removing the floor head.

Accessories

COMMENT: The accessory can only be connected to a hand-held steam cleaner. **IMPORTANT:** Before each use, check the seal on the steam nozzle, if the seal is missing or damaged, do not use the appliance and contact an authorised service centre.

Connecting the flexible extension hose and nozzles to the handheld steam cleaner

1. Place the brush attachment or flexible extension hose on the handheld unit and slide it in until the tool is locked in place.
2. Fit the supplied accessories onto the brush attachment or the flexible extension hose, insert them and turn them clockwise until they are locked in place.

IMPORTANT: Before using the handheld steam cleaner, make sure that the hose and accessories are securely fastened, if steam leaks from the joint, it means that the hose and accessories are not properly fastened, let

the appliance cool down and then remove and reinstall the hose and accessories.

Instrument maintenance

IMPORTANT: ALWAYS MAKE SURE THE STEAM CLEANER HAS COOLED DOWN COMPLETELY BEFORE CARRYING OUT ANY MAINTENANCE.

Emptying the water tank

1. Disconnect the steam cleaner from the mains and make sure the appliance has cooled down.
2. Press the handheld unit removal button on the main body to remove the handheld unit.
3. Turn the lid of the water tank counterclockwise and open it. **[3]**
4. Empty the excess water from the tank. Put the cap back on.

Removing and cleaning the mop

1. Disconnect the steam cleaner from the mains and make sure the appliance has cooled down.
2. If necessary, remove the carpet cleaning attachment and then peel the fabric pad from the floor head.
3. Wash the mop in a washing machine with mild detergent at a maximum temperature of 40 °C.

IMPORTANT: Do not use bleach or fabric softeners when washing the mop.

Troubleshooting

If you have a problem with your product, go through this simple checklist before calling for service.

The steam cleaner will not turn on.

- Make sure the unit is connected to the network.
- Check the power cable.

The steam cleaner does not generate steam.

- There may be no water in the water tank.

- You don't wait long enough after turning it on. You need to wait until the LED stops flashing and one light remains on to indicate that the steam cleaner is ready for use.

The mop does not trap dirt.

- the mop may already be soaked with dirt and needs to be washed. See the Instrument Maintenance section.

Frequently asked questions

When is the 2-in-1 Steam Cleaner ready? In about 25 seconds.

Can I use the 2in1 Steam Cleaner on all surfaces? Yes, it can be used on all hard floors such as marble, ceramic, stone, linoleum, wood floors and parquet. For use on carpet, use the Carpet Cleaning Attachment.

Can I put detergents or other chemicals in the tank? No, you would damage the product.

What if the water is very hard in the town where I live? You can use filtered water or distilled or demineralized water, we recommend it.

How often should I change the mop? It depends on various factors, especially the hardness of the floor. The best way to know when a mop needs to be replaced is when the mop is still dirty after washing or when you notice that it is not working as well as before.

Instructions for safe use

This appliance should only be used for domestic cleaning as described in this user guide. Before using the appliance, make sure you fully understand these instructions.

Do not leave the appliance connected to the mains. Always switch off and unplug the appliance after use or before cleaning or carrying out any maintenance.

Do not use the appliance if it has been dropped, if there are visible signs of damage or if it is leaking water.

If the power cord is damaged, stop using the appliance immediately. To avoid safety hazards, the power cord must be replaced by an authorized service technician.

This appliance must be grounded.

The appliance must not be left unattended when connected to the mains.

Do not use the appliance outside the home.

Do not use the appliance for cleaning or direct steam at animals, people or plants.

Liquid or steam must not be directed into equipment with electrical components, such as the interior of the oven.

Disconnect the appliance from the mains before filling the water container. Do not fill over the surface of the filling hole.

The filling opening must not be opened during use.

Danger of scalding.

Surfaces can become very hot during use.

Avoid contact with steam.

When using the appliance, do not stand on the cord or wrap it around your hands or feet.

Do not place the appliance above you when cleaning the stairs.

When using cleaning tools, make sure you always support the appliance with your other hand. This will ensure that the appliance does not fall off during use.

Do not handle the plug or the appliance with wet hands.

When using the appliance, do not run over the power cord or pull the plug by pulling the power cord.



If the appliance appears defective, do not continue to use it.



To ensure the continued safe and efficient operation of this appliance, we recommend that any servicing or repairs are carried out only by an authorised service technician.

Do not immerse the appliance in water or other liquids.

Do not use cleaning agents or liquids other than water inside the appliance.

 **DECLARATION OF CONFORMITY**

Abacus Electric, s.r.o. hereby declares that the SALENTE JetStream Pro complies with the requirements of the standards and regulations that apply to this type of equipment. The full text of the Declaration of Conformity can be found at <ftp://ftp.salente.cz/ce>

Importer

Abacus Electric, s.r.o.

Planá 2, České Budějovice, 370 01, Czech Republic

Producer

Naxya Limited

No.5, 17/F, Strand 50, 50 Bonham Strand, Sheung Wan, Hongkong

Made in China

Copyright © Abacus Electric, s.r.o.

www.salente.eu

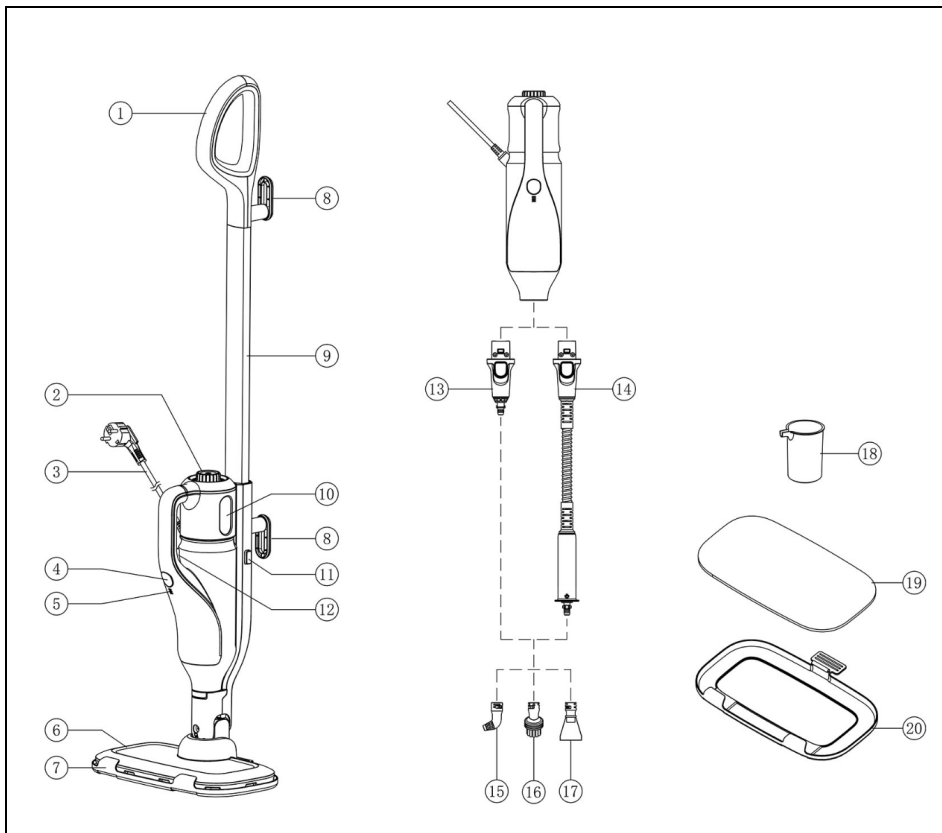
All rights reserved.

Design and specifications are subject to change without notice.

Tartalomjegy

Termékleírás	31
Gőztisztító beállítása.....	32
Gőztisztító használata	33
A kézi gőztisztító használatának módjai	34
Tartozékok	34
Műszerek karbantartása	35
Hibaelhárítás	35
Gyakran ismételt kérdések	36
Útmutató a biztonságos használathoz	36

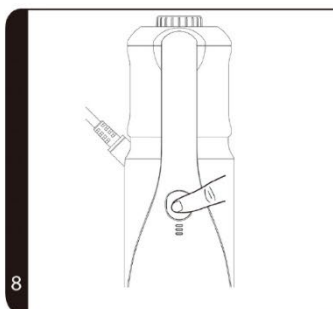
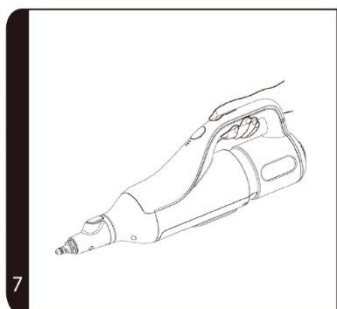
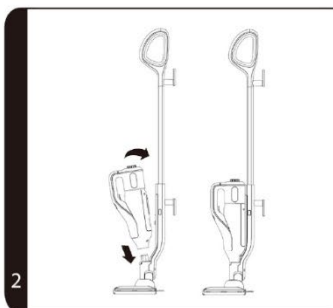
Termékleírás



- 1) Fogantyú
- 2) Víz tartály sapka
- 3) Hálózati kábel
- 4) Gőzvezérlő gomb
- 5) Gőzáramlást jelző LED
- 6) Tisztító fej
- 7) Csúszássegítő szőnyegtisztításhoz
- 8) Tápkábel rögzítő konzolok
- 9) Fémcső
- 10) Víz tartály
- 11) Gomb a kézi egység eltávolításához

- 12) Kézi gőzkioldó
- 13) Kúpos tartozék
- 14) Rugalmas hosszabbító tömlő
- 15) Görbe gőzfúvóka
- 16) Körkefe
- 17) Kaparó
- 18) Vízmérő csésze
- 19) Mikroszálas textil betét
- 20) Csúszássegítő szőnyegtisztításhoz

Gőztisztító beállítása



Vegye ki az összes alkatrészt a csomagolásból

1. Csúsztassa a fogantyút a gőztisztító tartójába, amíg az biztonságosan rögzül. **[1]**
2. Helyezze a kézi egységet a gőztisztító tartójába. **[2]**

Gőztisztító használata

TISZTÍTÁS ELŐTT

1. Fordítsa el a víztartály fedelét az óramutató járásával ellentétes irányba, és nyissa ki. **[3]**
2. Töltse meg a víztartályt tiszta hideg vízzel, és szerelje fel a víztartály kupakját. **[4]**

Ne adjon semmilyen vegyszert, tisztítószert vagy illatanyagot a tiszta víz tartályba.

KOMMENTÁR: Ajánlott desztillált vagy demineralizált vizet használni a gépben, hogy jelentősen csökkentse az ásványi lerakódásokat és meghosszabbítsa a gőztisztító élettartamát.

3. Csatlakoztassa a mikroszálas textil betétet a padló felmosófejhez.

FONTOS: Mindig válassza le a tisztítót a hálózatról, ha vizet tölt vagy felmosótextilt cserél.

KOMMENTÁR: Használat előtt mossa ki a felmosótextilt, hogy eltávolítsa a szőszöket.

KEMÉNY PADLÓK GŐZTISZTÍTÁSA

FONTOS: Ne használja a gőztisztítót a padlófejhez csatlakoztatott felmosótextil nélkül.

KOMMENTÁR: Ne használja a szőnyegtisztító csúszássegítő tartozékok kemény padló tisztításakor.

1. Csatlakoztassa a gőztisztítót a hálózathoz. 3 lámpa villog egyszerre.
2. Néhány másodperc múlva a LED megszűnik villogni, és egy fény marad égve, jelezve, hogy a gőztisztító készen áll a használatra.
3. Döntse meg a tisztítót úgy, hogy lábát a padlófejre helyezi, és a fogantyút a padló felé engedi. **[5]**. Ez automatikusan elindítja a gőztisztítót. Ha a fogantyút visszahelyezi függőleges helyzetbe, a gőztisztító automatikusan kikapcsol.

4. A tisztítót lassan előre-hátra mozgatva tisztítsa meg a kívánt felületet.

5. A gőzszabályozó gomb lehetővé teszi, hogy az Ön egyedi tisztítási igényeitől függően alacsony, közepes vagy magas gőzmennyiséget válasszon. **[8]**

A kézi gőztisztító használatának módjai

1. Húzza ki a gőztisztítót a hálózathoz, és győződjön meg róla, hogy a készülék lehűlt.

2. A kézi egység eltávolításához nyomja meg a kézi egység eltávolító gombját a főegységen.

3. Fordítsa el a víztartály fedelét az óramutató járásával ellentétes irányba, és nyissa ki. **[3]**

4. Töltse meg a tartályt tiszta hideg vízzel, és illessze rá a kupakot. **[4]** Ne adjon semmilyen vegyszert, tisztítószert vagy illatanyagot a tiszta víz tartályba.

5. Csatlakoztassa a gőztisztítót a hálózathoz. 3 lámpa villog egyszerre.

6. Néhány másodperc múlva a LED megszűnik villogni, és egy fény marad égve, jelezve, hogy a gőztisztító készen áll a használatra.

7. A gőz előállításához nyomja meg a kézi gőzkioldót a gőz kibocsátásához. **[7]**

8. A gőzszabályozó gomb lehetővé teszi, hogy az Ön egyedi tisztítási igényeitől függően alacsony, közepes vagy magas gőzmennyiséget válasszon. **[8]**

FONTOS: A padlófej vagy a fogantyú eltávolításakor mindig húzza ki a tisztítót a hálózathoz. Mindig győződjön meg arról, hogy a padlófej eltávolítása előtt a tisztító teljesen kihűlt.

Tartozékok

KOMMENTÁR: A tartozék csak kézi gőztisztítóhoz csatlakoztatható.

FONTOS: Minden használat előtt ellenőrizze a gőzfúvókán lévő tömítést, ha a tömítés hiányzik vagy sérült, ne használja a készüléket, és forduljon hivatalos szervizközpontoz.

A rugalmas hosszabbítótömlő és a fúvókák csatlakoztatása a kézi gőztisztítóhoz

1. Helyezze a kefék tartozékot vagy a rugalmas hosszabbítótömlőt a kézi egységre, és csúsztassa be, amíg a szerszám a helyére rögzül.

2. Illessze a mellékelt tartozékokat a kefék tartozékra vagy a rugalmas hosszabbítótömlőre, helyezze be őket, és forgassa el az óramutató járásával megegyező irányba, amíg rögzülnek.

FONTOS: A kézi gőztisztító használata előtt győződjön meg arról, hogy a tömlő és a tartozékok biztonságosan rögzítve vannak-e. Ha a csatlakozásból gőz szivárog, az azt jelenti, hogy a tömlő és a tartozékok nincsenek megfelelően rögzítve, hagyja a készüléket lehűlni, majd vegye le és szerelje vissza a tömlőt és a tartozékokat.

Műszerek karbantartása

FONTOS: MINDIG GYŐZŐDJÖN MEG ARRÓL, HOGY A GŐZTISZTÍTÓ TELJESEN LEHÜLT, MIELŐTT BÁRMILYEN KARBANTARTÁST VÉGEZ.

A víztartály kiürítése

1. Húzza ki a gőztisztítót a hálózathoz, és győződjön meg róla, hogy a készülék lehűlt.
2. A kézi egység eltávolításához nyomja meg a kézi egység eltávolító gombját a főegységen.
3. Fordítsa el a víztartály fedelét az óramutató járásával ellentétes irányba, és nyissa ki. **[3]**
4. Ürítse ki a felesleges vizet a tartályból. Tegye vissza a kupakot.

A felmosóröngy eltávolítása és tisztítása

1. Húzza ki a gőztisztítót a hálózathoz, és győződjön meg róla, hogy a készülék lehűlt.
2. Ha szükséges, vegye le a szőnyegtisztító tartozékot, majd húzza le a szövetbetétet a padlófejről.
3. A felmosóröngyöt mosógépben, enyhe mosószerrel, legfeljebb 40 °C-os hőmérsékleten mossa ki.

FONTOS: A felmosóröngy mosásakor ne használjon fehérítőt vagy öblítőszeret.

Hibaelhárítás

Ha problémája van a termékkel, nézze végig ezt az egyszerű ellenőrző listát, mielőtt szervizbe vinné a készüléket.

A gőztisztító nem kapcsol be.

- Győződjön meg róla, hogy a készülék csatlakozik a hálózathoz.

- Ellenőrizze a tápkábelt.

A gőztisztító nem termel gőzt.

- Előfordulhat, hogy nincs víz a víztartályban.

- Nem várt elég sokáig a bekapcsolás után. Meg kell várnia, amíg a LED megszűnik villogni, és az egyik lámpa égve marad, hogy jelezze, hogy a gőztisztító készen áll a használatra.

A felmosóröngy nem távolítja el a szennyeződések.

- a felmosóröngyöt már kellően szennyezett, és ki kell mosni. Lásd a Műszer karbantartása című szakaszt.

Gyakran ismételt kérdések

Mikorra áll készen a használatra a 2 az 1-ben gőztisztító? Körülbelül 25 másodperc alatt.

Használhatom a 2 az 1-ben gőztisztítót minden felületen? Igen, minden kemény padlón használható, mint például márvány, kerámia, kő, linóleum, fapadló és parketta. Szőnyegen történő használatához használja a szőnyegtisztító csúszássegítő tartozékot.

Tehetek a tartályba mosószereket vagy más vegyszereket? Nem, károsítaná a terméket.

Mi van, ha a város, ahol élek, nagyon kemény a víz? Használhat szűrt vizet, desztillált vagy demineralizált vizet, mi ezt ajánljuk.

Milyen gyakran kell cserélni a felmosótextilt? Ez különböző tényezőktől függ, különösen a padló keménységétől. A legjobb módja annak, hogy megtudja, mikor van szükség a textil cseréjére, ha a textil a mosás után is piszkos, vagy ha észreveszi, hogy nem működik olyan jól, mint korábban.

Útmutató a biztonságos használatához

Ezt a készüléket csak a jelen használati útmutatóban leírtak szerint szabad háztartási tisztításra használni. A készülék használata előtt győződjön meg arról, hogy teljesen megértette ezeket az utasításokat.

Ne hagyja a készüléket a hálózatra csatlakoztatva. Használat után, illetve tisztítás vagy karbantartás előtt mindig kapcsolja ki és húzza ki a készüléket a konnektorból.

Ne használja a készüléket, ha leejtették, ha látható sérülés jelei vannak rajta, vagy ha víz szivárog belőle.

Ha a tápkábel megsérült, azonnal hagyja abba a készülék használatát. A biztonsági kockázatok elkerülése érdekében a tápkábelt hivatalos szerviz szakemberének kell kicserélnie.

Ezt a készüléket földelni kell.

A készüléket nem szabad felügyelet nélkül hagyni, ha a hálózatra van csatlakoztatva.

Ne használja a készüléket a lakáson kívül.

Ne használja a készüléket tisztításra, és ne irányítsa a gőzt állatokra, emberekre vagy növényekre.

Folyadékot vagy gőzt nem szabad elektromos alkatrészeket tartalmazó berendezésekbe, például a sütő belsejébe vezetni.

A víztartály feltöltése előtt válassza le a készüléket a hálózatról. Ne töltse túl a tartályt.

A töltőnyílást használat közben nem szabad kinyitni.

Leforrázás veszélye.

A felületek használat közben nagyon felforrósodhatnak.

Kerülje a gőzzel való érintkezést.



A készülék használatakor ne álljon rá a vezetékre, és ne tekerje azt a keze vagy a lába köré.

Ne helyezze a készüléket maga fölé a lépcső tisztításakor.



A tisztítóeszközök használatakor ügyeljen arra, hogy a készüléket mindig a másik kezével támassza meg. Ez biztosítja, hogy a készülék használat közben ne essen le.

Ne kezelje a dugót vagy a készüléket nedves kézzel.

A készülék használatakor ne menjen át a tápkábelen, és ne húzza ki a dugót a tápkábel meghúzásával.

Ha a készülék hibásnak tűnik, ne használja tovább.

A készülék folyamatos biztonságos és hatékony működésének biztosítása érdekében javasoljuk, hogy bármilyen szervizelést vagy javítást csak hivatalos szerviz szakembere végezzen.

Ne merítse a készüléket vízbe vagy más folyadékba.

Ne használjon a készülék belsejében a vízen kívül más tisztítószer vagy folyadékot.



MEGFELELŐSÉGI NYILATKOZAT

Az Abacus Electric, s.r.o. kijelenti, hogy a SALENTE JetStream Pro megfelel az ilyen típusú berendezésekre vonatkozó szabványok és előírások követelményeinek. A megfelelőségi nyilatkozat teljes szövege a <ftp://ftp.salente.cz/ce> oldalon található.

Importőr

Abacus Electric, s.r.o.

Planá 2, České Budějovice, 370 01, Csehország

Gyártó

Naxya Limited

No.5, 17/F, Strand 50, 50 Bonham Strand, Sheung Wan, Hongkong

Made in China

Copyright © Abacus Electric, s.r.o.

www.salente.eu

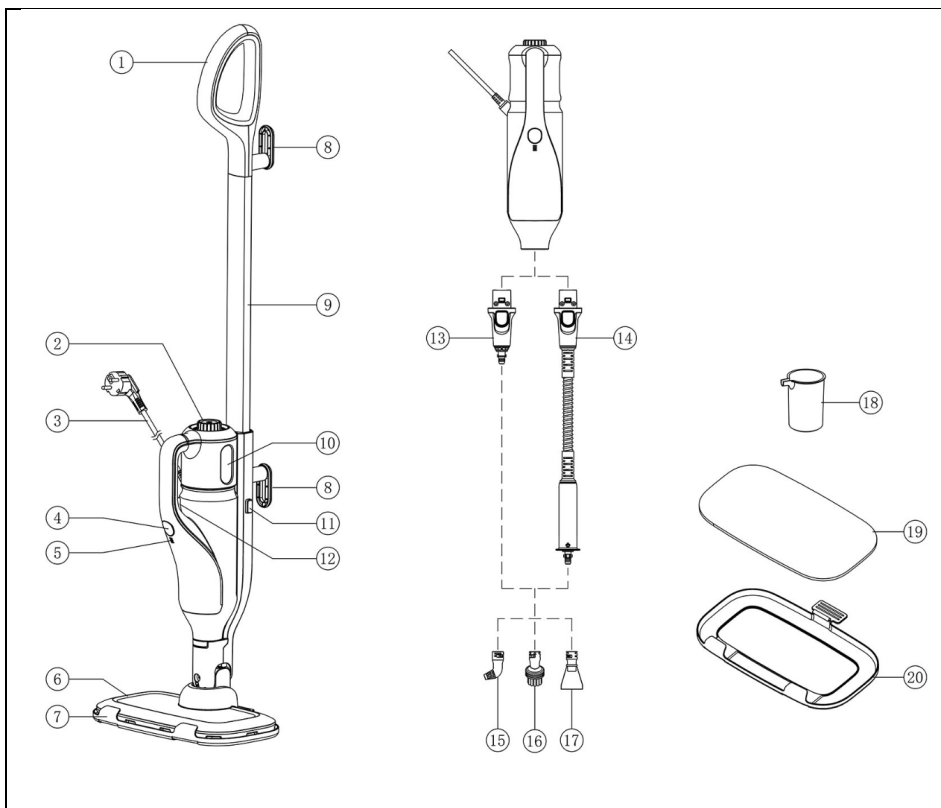
Minden jog fenntartva.

A tervezés és a specifikációk előzetes értesítés nélkül változhatnak.

Cuprins

Descrierea produsului	40
Configurarea unui aparat de curățat cu aburi	41
Utilizarea unui aparat de curățat cu aburi	42
Moduri de utilizare a unui aparat de curățat cu abur portabil.....	43
Accesorii	44
Întreținerea instrumentelor.....	44
Depanare	45
Întrebări frecvente	45
Instrucțiuni pentru o utilizare sigură	46

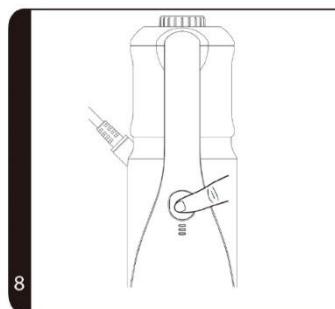
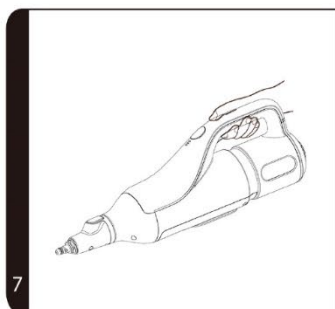
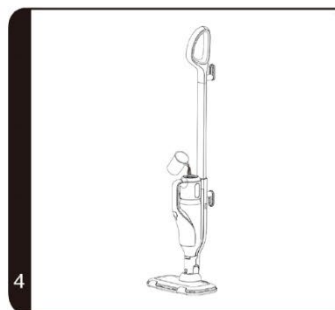
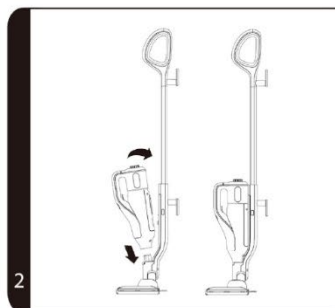
Descrierea produsului



- 1) Mâner
- 2) Capacul recipientului de apă
- 3) Cablu de alimentare
- 4) Butonul de control al aburului
- 5) Indicator LED pentru nivelul debit de abur
- 6) Capul mopului de podea
- 7) Accesoriu pentru curățarea covoarelor
- 8) Suporturi de montare a cablului de alimentare
- 9) Țeavă metalică
- 10) Rezervor de apă
- 11) Butonul pentru scoaterea unității portabile

- 12) Declanșatorul manual de abur
- 13) Accesoriu conic
- 14) Furtun extensibil flexibil
- 15) Duză de abur curbată
- 16) Perie rotundă din alamă și nailon
- 17) Răzuitor
- 18) Cupa de măsurare a apei
- 19) Mop din microfibre
- 20) Accesoriu pentru curățarea covoarelor

Configurarea unui aparat de curățat cu aburi



Scoateți toate componentele din ambalaj

1. Introduceți mânerul în suportul aparatului de curățat cu aburi până când acesta este bine blocat. **[1]**
2. Introduceți unitatea portabilă în suportul aparatului de curățat cu aburi. **[2]**

Utilizarea unui aparat de curățat cu aburi

ÎNAINTE DE CURĂȚARE

1. Rotiți capacul rezervorului de apă în sens invers acelor de ceasornic și deschideți-l. **[3]**
2. Umpleți rezervorul de apă cu apă rece curată și montați capacul rezervorului de apă. **[4]**

Nu adăugați substanțe chimice, detergenți sau parfumuri în rezervorul de apă curată.

COMENTARIU: Se recomandă utilizarea apei distilate sau demineralizate în aparat pentru a reduce semnificativ depunerile minerale și pentru a prelungi durata de viață a mopului cu abur.

3. Atașați mopul din microfibră la capul de curățare a podelei.

IMPORTANT: Deconectați întotdeauna aparatul de curățat de la rețeaua electrică atunci când reumpleți apa sau schimbați mopul.

COMENTARIU: Spălați mopul înainte de utilizare pentru a îndepărta eventualele scame.

CURĂȚAREA CU ABUR A PARDOSSELILOR DURE

IMPORTANT: Nu utilizați aparatul de curățat cu aburi fără un mop atașat la capul de podea.

COMENTARIU: Nu utilizați dispozitivul de curățare a covoarelor atunci când curățați podele dure.

1. Conectați aparatul de curățat cu aburi la rețeaua electrică. 3 lumini care clipească în același timp.
2. După câteva secunde, LED-ul încetează să mai clipească și o lumină rămâne aprinsă pentru a indica faptul că aparatul de curățat cu aburi este gata de utilizare.

3. Înclinați aparatul de curățat prin așezarea piciorului pe capul de podea și coborârea mânerului spre podea. **[5]**. Acest lucru pornește automat aparatul de curățat cu abur. Prin revenirea mânerului în poziția verticală, aparatul de curățat cu aburi se oprește automat.
4. Mișcați încet dispozitivul de curățare înainte și înapoi pentru a curăța suprafața dorită.
5. Butonul de control al aburului vă permite să selectați un volum de abur scăzut, mediu sau ridicat, în funcție de cerințele dumneavoastră specifice de curățare. **[8]**

Moduri de utilizare a unui aparat de curățat cu abur portabil

1. Deconectați aparatul de curățat cu aburi de la rețeaua electrică și asigurați-vă că acesta s-a răcit.
2. Apăsăți butonul de îndepărtare a unității portabile de pe corpul principal pentru a scoate unitatea portabilă.
3. Rotiți capacul rezervorului de apă în sens invers acelor de ceasornic și deschideți-l. **[3]**
4. Umpleți rezervorul cu apă rece curată și puneți capacul. **[4]** Nu adăugați substanțe chimice, detergenți sau parfumuri în rezervorul de apă curată.
5. Conectați aparatul de curățat cu aburi la rețeaua electrică. 3 lumini care clipească în același timp.
6. După câteva secunde, LED-ul încetează să mai clipească și o lumină rămâne aprinsă pentru a indica faptul că aparatul de curățat cu aburi este gata de utilizare.
7. Pentru a produce abur, apăsați declanșatorul manual de abur pentru a elibera aburul. **[7]**
8. Butonul de control al aburului vă permite să selectați un volum de abur scăzut, mediu sau ridicat, în funcție de cerințele dumneavoastră specifice de curățare. **[8]**

IMPORTANT: Scoateți întotdeauna aparatul de curățat din priză atunci când scoateți capul de podea sau mânerul. Asigurați-vă întotdeauna că aparatul de curățat s-a răcit complet înainte de a scoate capul de podea.

Accesorii

COMENTARIU: Accesoriul poate fi conectat numai la un aparat de curățat cu aburi portabil. **IMPORTANT:** Înainte de fiecare utilizare, verificați garnitura de pe duza de abur; dacă garnitura lipsește sau este deteriorată, nu utilizați aparatul și contactați un centru de service autorizat.

Conectarea furtunului de extensie flexibil și a duzelor la aparatul de curățat cu abur portabil

1. Așezați accesoriul de perie sau furtunul de prelungire flexibil pe unitatea portabilă și glisați-l până când unealta este blocată în poziție.
2. Montați accesoriile furnizate pe accesoriul de perie sau pe furtunul flexibil de prelungire, introduceți-le și rotiți-le în sensul acelor de ceasornic până când se blochează în poziție.

IMPORTANT: Înainte de a utiliza aparatul de curățat cu aburi portabil, asigurați-vă că furtunul și accesoriile sunt bine fixate, dacă aburul se scurge din îmbinare, înseamnă că furtunul și accesoriile nu sunt fixate corespunzător, lăsați aparatul să se răcească, apoi scoateți și reinstalați furtunul și accesoriile.

Întreținerea instrumentelor

IMPORTANT: ASIGURAȚI-VĂ ÎNTOTDEAUNA CĂ APARATUL DE CURĂȚAT CU ABUR S-A RĂCIT COMPLET ÎNAINTE DE A EFECTUA ORICE OPERAȚIUNE DE ÎNTREȚINERE.

Golirea rezervorului de apă

1. Deconectați aparatul de curățat cu aburi de la rețeaua electrică și asigurați-vă că acesta s-a răcit.
2. Apăsăți butonul de îndepărtare a unității portabile de pe corpul principal pentru a scoate unitatea portabilă.
3. Rotiți capacul rezervorului de apă în sens invers acelor de ceasornic și deschideți-l. **[3]**
4. Goliți excesul de apă din rezervor. Puneți capacul la loc.

Îndepărtarea și curățarea mopului

1. Deconectați aparatul de curățat cu aburi de la rețeaua electrică și asigurați-vă că acesta s-a răcit.

2. Dacă este necesar, scoateți dispozitivul de curățare a covoarelor și apoi desprindeți plăcuța din țesătură de pe capul de podea.

3. Spălați mopul într-o mașină de spălat cu un detergent ușor, la o temperatură maximă de 40 °C.

IMPORTANT: Nu folosiți înălbitor sau balsamuri pentru țesături atunci când spălați mopul.

Depanare

Dacă aveți o problemă cu produsul dvs., parcurgeți această listă de verificare simplă înainte de a apela la service.

Aparatul de curățat cu aburi nu pornește.

- Asigurați-vă că unitatea este conectată la rețea.

- Verificați cablul de alimentare.

Aparatul de curățat cu aburi nu generează aburi.

- Este posibil să nu existe apă în rezervorul de apă.

- Nu ați așteptat suficient de mult timp după pornirea aparatului. Trebuie să așteptați până când LED-ul încetează să mai clipească și o lumină rămâne aprinsă pentru a indica faptul că aparatul de curățat cu aburi este gata de utilizare.

Mopul nu îndepărtează murdăria.

- S-ar putea ca mopul să fie deja îmbibat de murdărie și să trebuiască să fie spălat. Consultați secțiunea Întreținerea instrumentului.

Întrebări frecvente

Când este gata aparatul de curățat cu aburi 2în1? În aproximativ 25 de secunde.

Pot folosi dispozitivul de curățare cu abur 2în1 pe toate suprafețele?

Da, poate fi folosit pe toate tipurile de pardoseli dure, cum ar fi marmura, ceramica, piatra, linoleum, pardoseli din lemn și parchet. Pentru utilizarea pe covoare, utilizați dispozitivul de curățare a covoarelor.

Pot pune detergenți sau alte substanțe chimice în rezervor? Nu, ați deteriora produsul.

Ce se întâmplă dacă apa este foarte dură în orașul în care locuiesc?

Puteți folosi apă filtrată sau apă distilată sau demineralizată, noi o recomandăm.

Cât de des ar trebui să schimb mopul? Aceasta depinde de diverși factori, în special de durezzaa podelei. Cel mai bun mod de a ști când un mop trebuie înlocuit este atunci când mopul este încă murdar după spălare sau când observați că nu mai funcționează la fel de bine ca înainte.

Instrucțiuni pentru o utilizare sigură

Acest aparat trebuie utilizat numai pentru curățenie domestică, așa cum este descris în acest ghid de utilizare. Înainte de a utiliza aparatul, asigurați-vă că ați înțeles pe deplin aceste instrucțiuni.

Nu lăsați aparatul conectat la rețeaua electrică. Întotdeauna opriți și scoateți aparatul din priză după utilizare sau înainte de a curăța sau efectua orice operațiune de întreținere.

Nu utilizați aparatul dacă a fost scăpat, dacă există semne vizibile de deteriorare sau dacă prezintă scurgeri de apă.

În cazul în care cablul de alimentare este deteriorat, întrerupeți imediat utilizarea aparatului. Pentru a evita pericolele de siguranță, cablul de alimentare trebuie înlocuit de către un tehnician autorizat.

Acest aparat trebuie să fie legat la pământ.

Aparatul nu trebuie lăsat nesupravegheat atunci când este conectat la rețeaua electrică.

Nu utilizați aparatul în afara casei.



Nu folosiți aparatul pentru curățare și nu îndreptați aburul spre animale, oameni sau plante.



Lichidul sau aburul nu trebuie să fie direcționate către echipamente cu componente electrice, cum ar fi interiorul cuptorului.

Deconectați aparatul de la rețea înainte de a umple recipientul de apă. Nu umpleți peste suprafața orificiului de umplere.

Orificiul de umplere nu trebuie să fie deschis în timpul utilizării.

Pericol de arsură.

Suprafețele pot deveni foarte fierbinți în timpul utilizării.

Evitați contactul cu aburul.

Când utilizați aparatul, nu stați pe cablu și nu-l înfășurați în jurul mâinilor sau picioarelor.

Nu așezați aparatul deasupra dumneavoastră atunci când curățați scările.

Atunci când folosiți instrumente de curățare, asigurați-vă că sprijiniți întotdeauna aparatul cu cealaltă mână. Acest lucru va asigura că aparatul nu va cădea în timpul utilizării.

Nu manipulați fișa sau aparatul cu mâinile umede.

Când utilizați aparatul, nu treceți peste cablul de alimentare și nu trageți de ștecher trăgând de cablul de alimentare.

În cazul în care aparatul pare defect, nu continuați să îl utilizați.

Pentru a asigura funcționarea continuă, sigură și eficientă a acestui aparat, vă recomandăm ca orice operațiune de întreținere sau reparație să fie efectuată numai de către un tehnician autorizat.

Nu scufundați aparatul în apă sau în alte lichide.

Nu utilizați agenți de curățare sau lichide, altele decât apa, în interiorul aparatului.



DECLARAȚIE DE CONFORMITATE

Abacus Electric, s.r.o. declară prin prezenta că SALENTE JetStream Pro respectă cerințele standardelor și reglementărilor care se aplică acestui tip de echipament. Textul integral al Declarației de conformitate poate fi găsit la <ftp://ftp.salente.cz/ce>

Importator

Abacus Electric, s.r.o.

Planá 2, České Budějovice, 370 01, Republica Cehă

Producător

Naxya Limited

No.5, 17/F, Strand 50, 50 Bonham Strand, Sheung Wan, Hongkong

Fabricat în China

Copyright © Abacus Electric, s.r.o.

www.salente.eu

Toate drepturile rezervate.

Designul și specificațiile pot fi modificate fără notificare prealabilă.