

Salente

L5



www.salente.cz

Haideți să începem

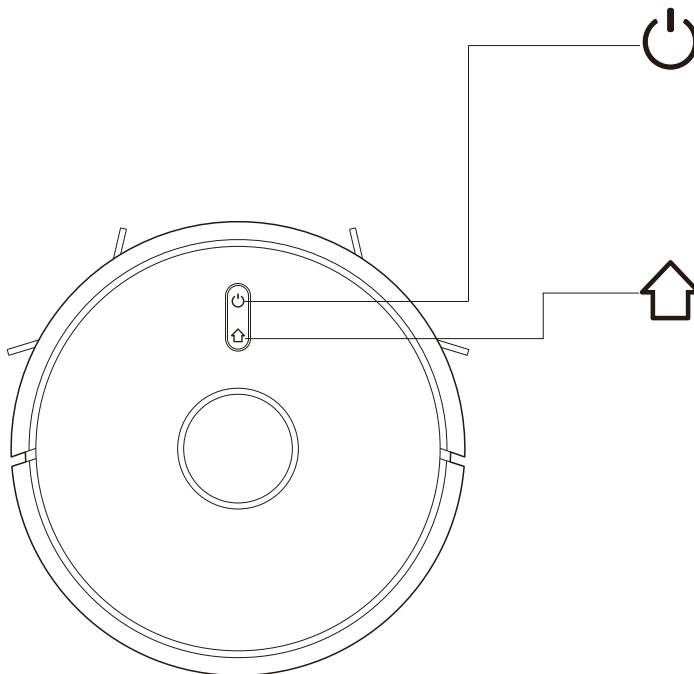
Vă mulțumim că ați ales aspiratorul Salente L5!

Este vorba de un aspirator robotic de top, cu o planificare inteligentă, care utilizează senzori de navigare și propriul algoritm pentru a crea hărțile camerelor și planifică traseul în timp real. Caracteristicile cheie ale acestuia sunt curățarea automată și încărcarea automată, fără o intervenție manuală. Dispune de o putere de aspirare extrem de puternică, cutie pentru praf cu capacitate mare, filtru sită HEPA lavabil și modul de ștergere separat. Modul eficient de curățare conține aspirarea și după aceea ștergerea.

În telefonul inteligent puteți descărca aplicația mobilă și prin intermediul acesteia puteți controla harta de curățare și starea de funcționare a aspiratorului în timp real, puteți delimita zona de curățare și puteți planifica timpul efectuării curățeniei. Aspiratorul poate fi controlat și la distanță. Știința și tehnologia fac viața mai ușoară. Credem că veți fi pe deplin mulțumiți de produsul nostru!

Prezentarea produsului

Funcții principale



Curățare / Oprire și pornire

- Apăsare scurtă: Curățenie/Pauză
- Apăsare lungă timp de 3 secunde: Pornire/Oprire
- Apăsare lungă timp de 15 secunde: oprire forțată în împrejurări excepționale.

Încărcare / curățenia locală

- Apăsare scurtă: Încărcare / Pauză
- Apăsare lungă: curățenia locală

Indicator

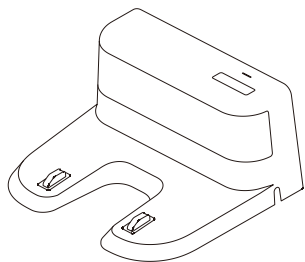
- Albastru: Funcționare normală sau încărcare
- Roșu: Stare excepțională sau baterie descărcată
- Mov: Aparatul nu este reconectat la rețea

Resetare Wi-Fi

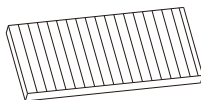
- Apăsare simultană a ambelor butoane timp de 3 secunde.

Prezentarea produsului

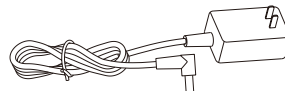
Listă de componente



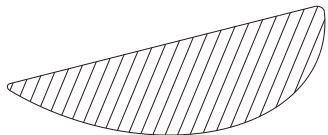
Stăție de încărcare x1



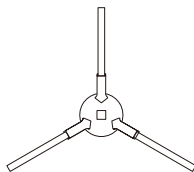
Filtru HEPA + filtru profund x1



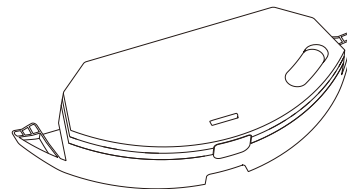
Adaptor de alimentare x1



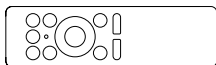
Element praf x1



Perie laterală stânga x2
Perie laterală dreapta x2



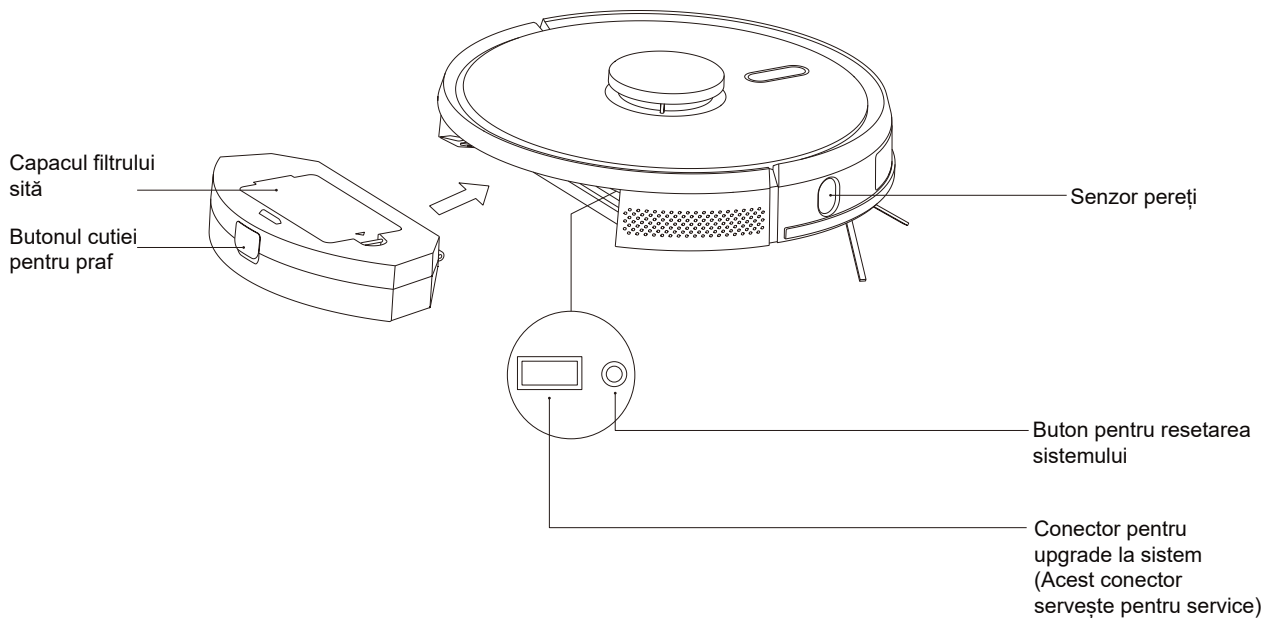
Rezervor de apă
controlat electric



Telecomandă

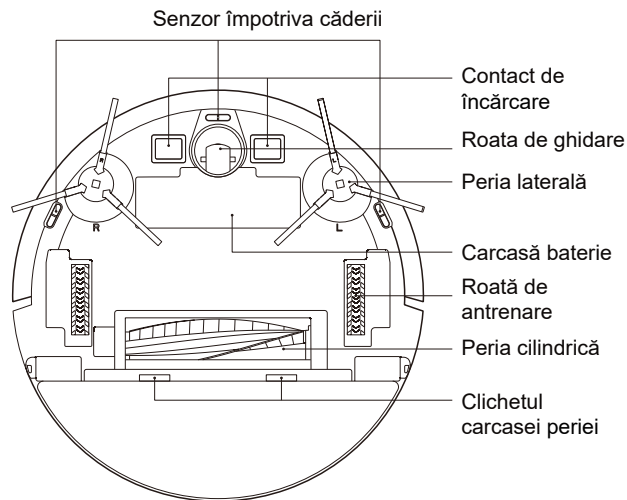
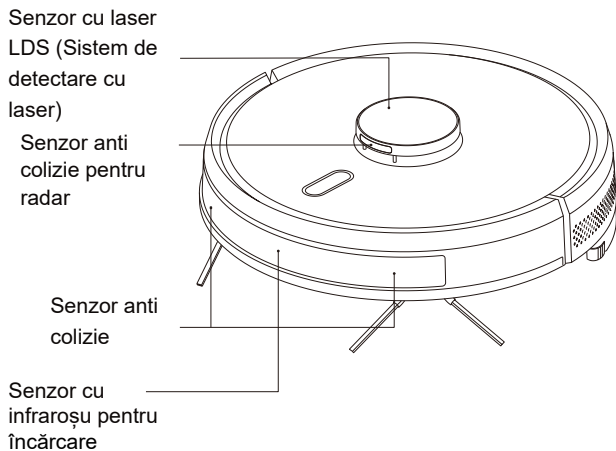
Prezentarea produsului

Aspirator robot



Prezentarea produsului

Senzorii și structura



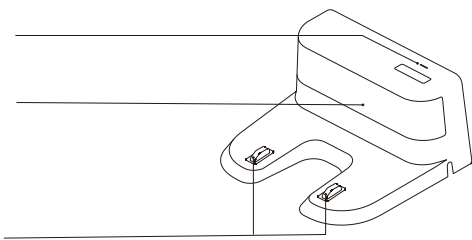
Prezentarea produsului

Stație de încărcare

Indicator alimentare

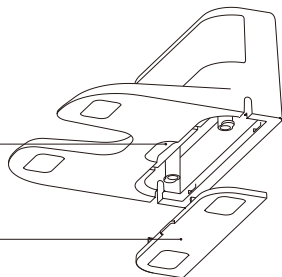
Locul de emisie
a semnalului

Contacte pentru
încărcare și stația de
încărcare



Canal de prindere

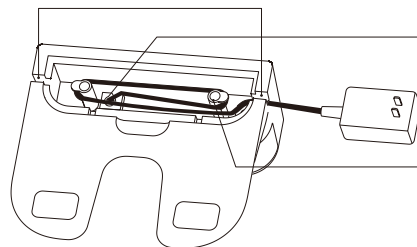
Placă de acoperire



Spațiu pentru depunerea cablului

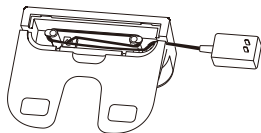
Conector pentru
adaptor de
alimentare

Bolț de înfășurare

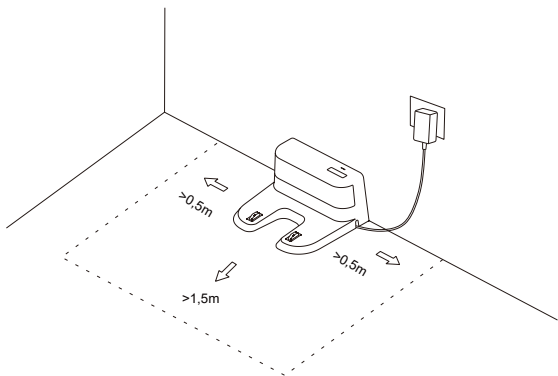


Instalare

- 1 Conectați alimentarea și surplusul lungimii de cablu introduceți în spațiul pentru cablu.



- 2 Amplasați stația de încărcare lângă perete și conectați alimentarea.

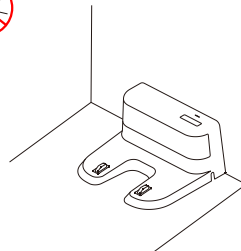


Notă

Pe lateralele bazei lăsați o zonă liberă de cel puțin 0,5 m și 1,5 m în fața acesteia. În cazul în care cablul de alimentare va duce vertical spre podea, aspiratorul poate să-l agate și să întrerupă alimentarea stației de încărcare.

Indicatorul încărcării este aprins la alimentarea pornită, iar după terminarea încărcării se stinge.

- 3 Nu mișcați inutil cu stația de încărcare și nu o lăsați la lumina directă a soarelui.



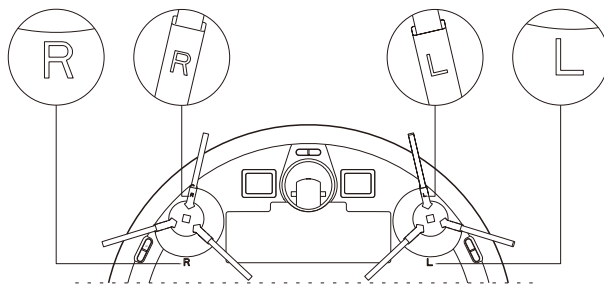
Notă

Dacă mutați stația de încărcare, aspiratorul poate să piardă orientarea și harta de efectuare a curățeniei. Dacă resetați aspiratorul, își creează și memorează o hartă nouă, iar în harta nouă pot lipsi informațiile privind locurile interzise și alte zone.

Lumina solară directă este capabilă să perturbe semnalul stației de încărcare ceea ce poate împiedica întoarcerea aspiratorului la aceasta.


- 4 Instalarea periei laterale

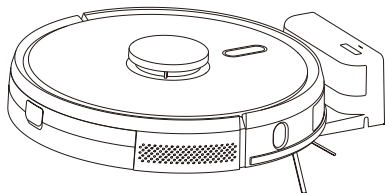
Asigurați-vă că peria laterală stângă (L) și dreaptă (R) corespunde cu literele L și R de pe capacul inferior, apăsați L și R, iar în momentul în care veți auzi „căderea la loc”, periele vor fi instalate.



Instalare

5 Pornire și încărcare

Prin apăsare lungă  porniți aspiratorul. Încărcați-l în stația de încărcare dacă indicatorul alimentării luminează normal




Notă: Dacă aspiratorul nu poate fi oprit din cauza bateriei descărcate, lăsați-l la încărcat în stație, după încărcare se va porni singur automat. Aparatul poate să funcționeze normal dacă bateria este încărcată la peste 20%.

6 Conectați aplicația mobilă (acest pas poate fi sărit)

Citiți instrucțiunile de conectare la Wi-Fi, apoi conectați aplicația mobilă.

7 Începeți să faceți curățenia

După pornirea alimentării începeți curățenia prin apăsare scurtă a butonului  de pe aparat sau prin folosirea aplicației mobile. (dacă doriți să întrerupeți curățenia, apăsați oricare dintre butoane)

Notă

Aspiratorul robot nu poate fi folosit la curățarea lichidelor vărsate

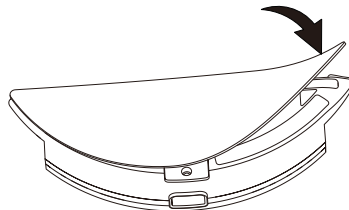
Dacă capacitatea bateriei va fi mai mică de 20%, aspiratorul va înceta să funcționeze. Încărcați bateria.

Aspiratorul se întoarce automat la stația de încărcare dacă capacitatea bateriei scade sub 20%, se oprește, iar în momentul în care capacitatea crește la 80% va continua cu efectuarea curățeniei.

Înainte de utilizarea aspiratorului îndepărtați de pe pardoseală diferite cabluri (inclusiv cablul stației de alimentare) și obiectele pe care le-ar putea distruge la efectuarea curățeniei dacă ar fi prinse de perie.

8 Instalarea modulului de ștergere

Instalarea modulului de ștergere: puneți cârpa de ștergere sub rezervorul de apă

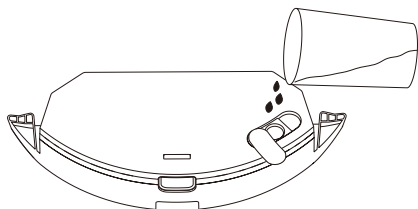


Rezervor de apă controlat electric

Notă: După efectuarea curățeniei limpeziiți cârpa, pentru a o menține în stare bună.

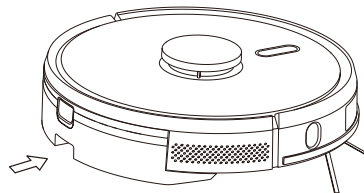
Instalare

Umplerea rezervorului de apă: desprindeți capacul și turnați apă.



Rezervor de apă controlat electric

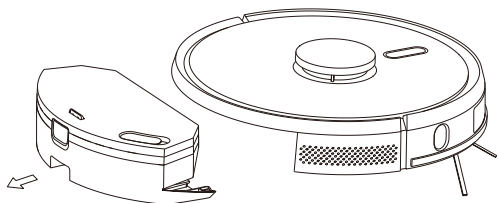
Instalarea modulului: Introduceți modulul pe orizontală în partea din spate a robotului. Modulul va fi pus corect în momentul în care veți auzi „căderea la loc”.



Rezervor de apă controlat electric

9 Scoateți modulul de ștergere

În momentul în care aspiratorul termină curățenia, apăsați butonul din mijlocul rezervorului de apă pentru a putea fi scos modulul de ștergere în spate. Goliți apa din rezervor și clătiți cârpa de ștergere (în timpul efectuării curățeniei nu mișcați cu robotul și nu-l înclinați).



Rezervor de apă controlat electric

Instalare

10 Instrucțiuni pentru modulul de ștergere

Nu utilizați modulul de ștergere, dacă nu a funcționat un timp îndelungat.

Din motive de siguranță, nu lăsați modulul de ștergere în aspirator în timpul încărcării bateriei și când nu intenționați să-l folosiți.

Nu ștergeți covoarele. Pentru ca aspiratorul să evite la ștergere covoarele, setați în aplicația mobilă zona interzisă.


Un rezultat mai bun obțineți dacă folosiți modulul de ștergere doar după măturarea pardoselii.


Dacă veți avea nevoie să completați apă sau să clătiți cârpa de ștergere, întrerupeți curățenia, scoateți modulul de ștergere și apoi puneți înapoi în aspirator potrivit pașilor 8 și 9. La aceasta nu mișcați cu aspiratorul și nu-l întoarceți cu fundul în sus, deoarece ar pierde orientarea și harta.

Funcția ștergerii contribuie la obținerea unei curățenii mai bune, însă nu este capabilă să îndepărteze petele rezistente și să înlocuiască munca manuală.

Instrucțiuni de operare


Pornire/Oprire

Apăsăți lung (3s) butonul , indicatorul se aprinde iar aspiratorul pornește.

Atunci când aspiratorul va fi în modul standby, apăsați lung (3s) butonul , indicatorul se va stinge iar aspiratorul se oprește.

NOTĂ: Aspiratorul nu poate fi oprit atâta timp cât se încarcă.

Curățenie/Pauză

După pornirea aparatului apăsați scurt butonul  sau porniți efectuarea curățeniei cu ajutorul aplicației mobile.

Dacă doriți să întrerupeți curățenia, apăsați oricare dintre butoane.

Notă


Aspiratorul robot nu poate fi folosit la curățarea lichidelor vărsate.

Dacă capacitatea bateriei va fi mai mică de 20%, aspiratorul va înceta să funcționeze. Încărcați bateria. Aspiratorul se întoarce automat la stația de încărcare dacă capacitatea bateriei scade sub 20%, se oprește, iar în momentul în care capacitatea crește la 80% va continua cu efectuarea curățeniei.

Înainte utilizării aspiratorului îndepărtați de pe pardoseală diferite cabluri (inclusiv cablul stației de alimentare) și obiectele pe care le-ar putea distruge la efectuarea curățeniei dacă ar fi prinse de perie.

Încărcare

Mod automat: Aspiratorul se întoarce automat în stația de încărcare după terminarea lucrului.

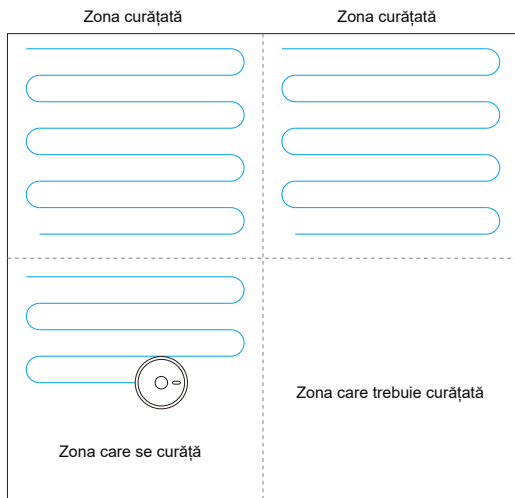
Regim manual: În starea întreruptă, prin apăsarea scurtă a butonului  reînnoiți încărcarea, sau când aspiratorul este controlat cu ajutorul aplicației mobile și se încarcă, indicatorul se va reaprinde și se va stinge continuu.

Notă: În cazul în care aspiratorul nu poate să găsească stația, se întoarce automat în poziția de pornire. În acest caz mutați-l manual în stația de încărcare.

Instrucțiuni

Moduri de efectuare a curățeniei

După pornire aspiratorul va începe să scaneze spațiul și să genereze harta pe care o va împărți în mai multe zone. După aceea va începe să curețe aceste zone una după alta de-a lungul peretelui, eficient și meticolos, potrivit planului traseului de curățare în formă de serpentine. Robotul se întoarce automat în stație de încărcare după terminarea lucrului.




Notă:

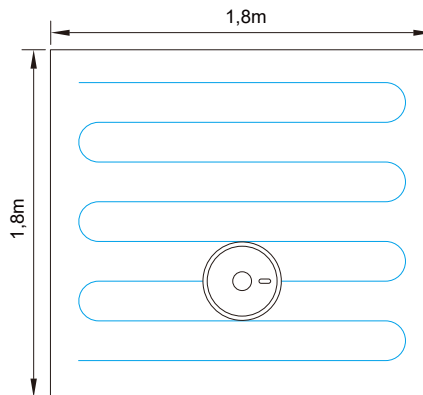
Atunci când aspiratorul face curățenia, nu mișcați cu acesta inutul și mai ales des. Dacă trebuie să-l mișcați, încercați să-l puneți în locul inițial. În momentul reînnoirii lucrului, va încerca să se orienteze singur. Dacă reușește acest lucru, va continua să facă curățenia pe traseul planificat. Dacă nu reușește să se orienteze, va anula sarcina inițială, va crea o hartă nouă și va începe să facă curățenia. Astfel se poate întâmpla că nu va găsi stația de încărcare.

Efectuarea curățeniei pe loc

Dacă vreun loc trebuie curățat mai bine, marcați în aplicația mobilă punctul respectiv, aspiratorul va trece automat în apropierea acestuia, punctul marcat va folosi ca centru și va face curățenie pe o suprafață de 1,5 m x 1,5 m.

Curățenie parțială

Dacă nu este posibilă controlarea aspiratorului cu ajutorul aplicației mobile, mutați-l în locul pe care doriți să-l curățați. Apăsăți lung (3s) butonul  și aspiratorul va curăța de două ori una după alta zona de 1,8 m x 1,8 m.



Instrucțiuni

Curățarea zonei definite de către utilizator

În aplicația mobilă definiți mărimea și locul zonei pe care doriți să o curățați. Puteți defini una sau mai multe zone. Aspiratorul va curăța zonele așa cum le definiți.

Zona interzisă

Cu ajutorul aplicației mobile definiți una sau mai multe zone interzise. Aspiratorul va face curățenia, însă aceste zonele va exclude.

Notă

Aspiratorul poate să pătrundă în zona interzisă datorită greșelii navigației, a senzorului nefuncțional sau din alte motive.



Zona cu interdicere permanentă poate deveni nevalabilă în cazul în care se schimbă locul stației de încărcare sau a amplasamentului mobilierului. De aceea, încercați să lăsați aspiratorul să facă curățenia fără intervenții inutile.

Zona cu interdicere permanentă va fi pierdută atunci când aspiratorul va crea o hartă nouă.

Curățenia planificată

Curățenia poate fi planificată cu ajutorul aplicației mobile. Aspiratorul va începe să facă curățenia potrivit timpului setat și apoi se întoarce în stația de încărcare.

Resetare Wi-Fi

În cazul în care aplicația mobilă nu se poate conecta la aspirator datorită modificării configurației routerului, a parolei sau dintr-un alt motiv, apăsați simultan butonul  și  cel puțin pentru 3 secunde, până ce se va auzi notificarea vocală „WiFi has been reset“ (Wi-Fi a fost resetat), indicatorul va începe să pălpăie încet în culoarea mov.



Modul DND (Nu deranja)

În modul DND (Nu deranja) aspiratorul nu va face curățenia automat și nici nu va emite mesaje vocale. Intervalul de timp al modului DND se activează și se modifică în aplicația mobilă.

Adaptarea puterii de aspirare

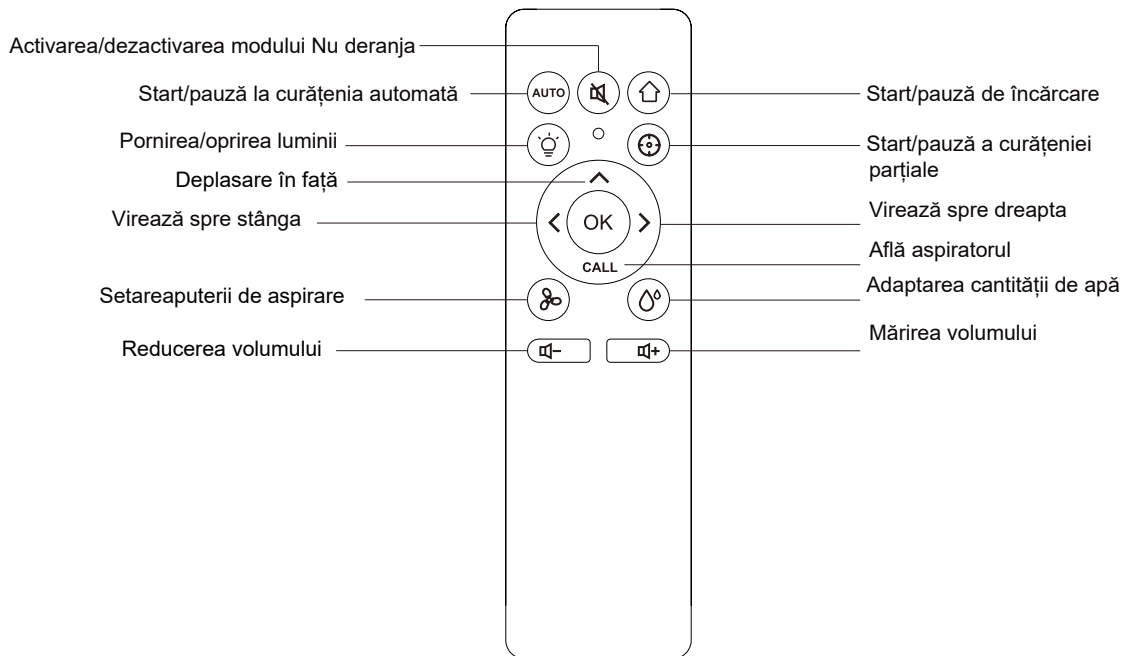
Cu ajutorul aplicației mobile puteți seta nivelul de aspirare silențios, normal și înalt.

Adaptarea cantității de apă (doar cu rezervor de apă controlat electric)

Cu ajutorul aplicației mobile puteți seta cantitatea de apă mică, normală și mare.

Instrucțiuni

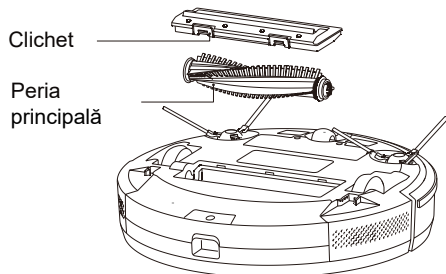
Instrucțiuni privind telecomanda



Întreținere zilnică

Peria cilindrică curățați periodic

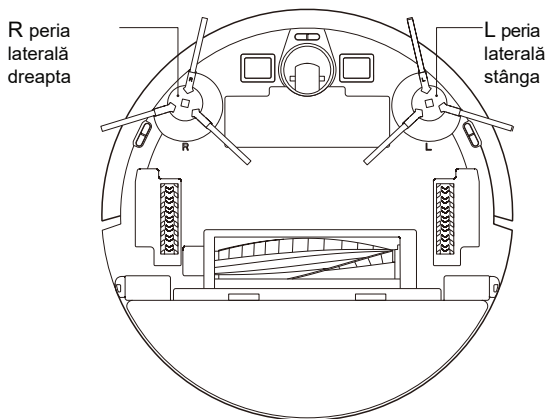
1. Întoarceți aspiratorul cu fundul în sus și apăsați clichetul carcasei, pentru a se putea scoate peria principală.
2. Cu periuța mică îndepărtați praful de pe partea interioară și exterioră a periei.
3. Puneți înapoi peria principală și apăsați pe capac, pentru ca clichetul să cadă la loc.



Peria laterală curățați periodic

1. Întoarceți aspiratorul cu fundul în sus și desprindeți peria laterală în sus.
2. Îndepărtați părul și impuritățile și montați înapoi peria laterală.
3. Asigurați-vă că peria laterală stângă (L) și dreaptă (R) corespunde cu literele L și R de pe capacul inferior, apăsați L și R, iar în momentul în care veți auzi „căderea la loc”, perile vor fi instalate.

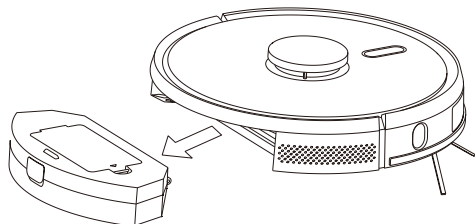
Notă: Schimbați perile laterale la fiecare 3-6 luni, pentru a u se înrăutăți rezultatul curățeniei.



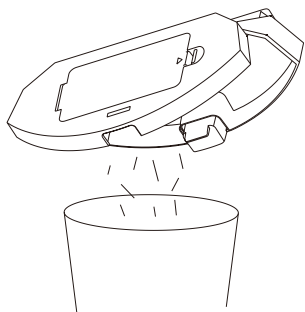
Întreținere zilnică

Curățați periodic recipient pentru praf și filtrul

1. Apăsăți pe buton și scoateți recipientul pentru praf în spate.



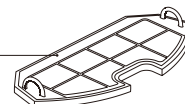
2. Deschideți și curățați recipientul pentru praf



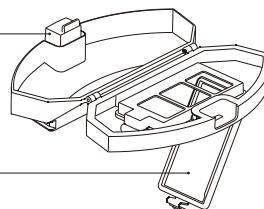
Curățați periodic filtrul sită

1. După un timp mai îndelungat de funcționare scoateți sita filtrului, buretele și filtrul HEPA.
2. Spălați în apă sita, buretele și filtrul HEPA.
3. Scuturați picăturile de apă și lăsați să se usuce bine pe cale naturală.
4. După uscare instalați în ordinea sita, buretele, filtrul HEPA.

Sta filtrului

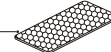


Buton

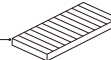


Capacul
filtrului

Burete



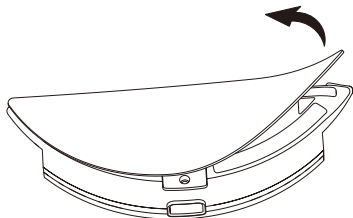
HEPA



Întreținere zilnică

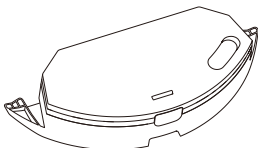
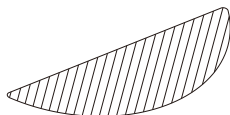
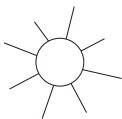
Curățați periodic modulul de ștergere

1. Îndepărtați cârpa (mopul) și goliți apa din rezervor.



Rezervor de apă controlat electric

2. Spălați mopul, lăsați să se usuce și, de asemenea, uscați rezervorul de apă.



Rezervor de apă controlat electric

Curățați periodic senzorul

Curățați cu un șervețel moale senzorii.

1. Curățați senzorii de detectare a peretelui de pe partea dreaptă.
2. Trei senzori împotriva căderii pe partea inferioară a aparatului.
3. Senzorul anti impact cu infraroșu din partea frontală a robotului.
4. Senzorul anti impact cu radar din partea superioară a robotului.
5. Protecțiile electrice împotriva impactului și contactele pentru conectarea cu stația de încărcare de pe partea inferioară a aspiratorului.
6. Locul de emisie a semnalului de pe stația de încărcare.

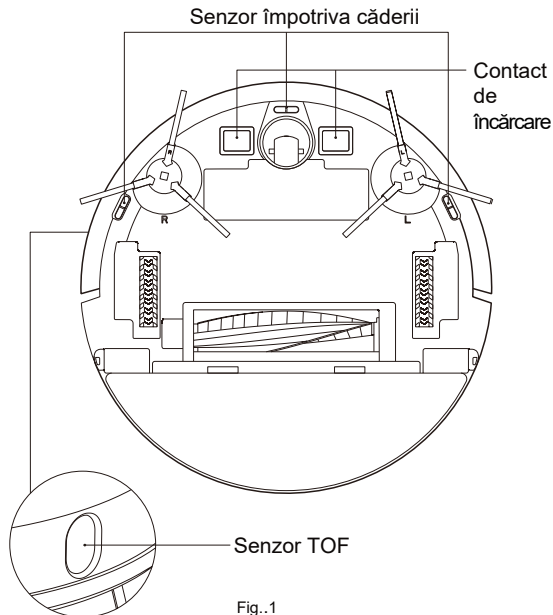


Fig..1

Întreținere zilnică

Curățați senzorul în fiecare lună

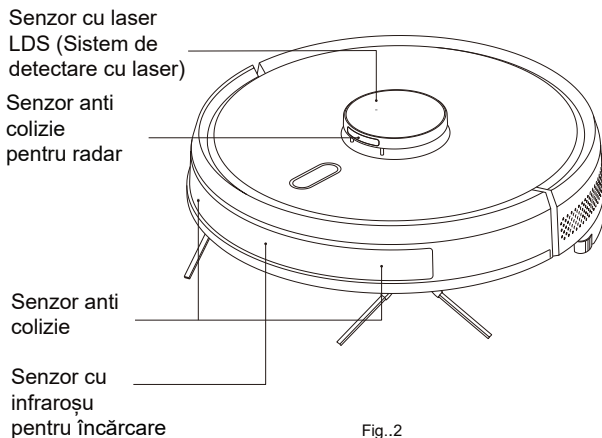


Fig..2

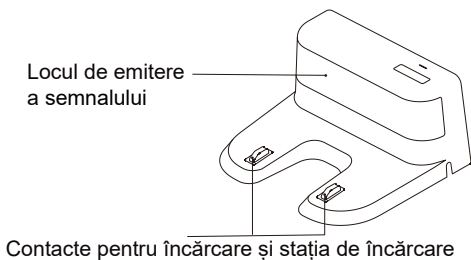


Fig..3

Bateria

Aspiratorul conține baterii performante litiu-ion. Pentru a menține capacitatea bateriei, mențineți aspiratorul încărcat la utilizarea de fiecare zi.

Dacă nu veți utiliza aspiratorul un timp mai îndelungat, opriți-l și depuneți-l în siguranță. Puneți la încărcare bateria cel puțin o dată la 3 luni, pentru a nu se deteriora prin descărcare prea profundă.

Upgrade firmware

Upgrade firmware cu ajutorul aplicației mobile. Dacă apare o nouă versiune firmware, aplicați-o conform instrucțiunilor. La upgrade-ul firmware-ului capacitatea bateriei ar trebui să fie cel puțin la 50%, deci est potrivit ca aspiratorul să se afle în stația de încărcare.

Buton pentru resetarea sistemului

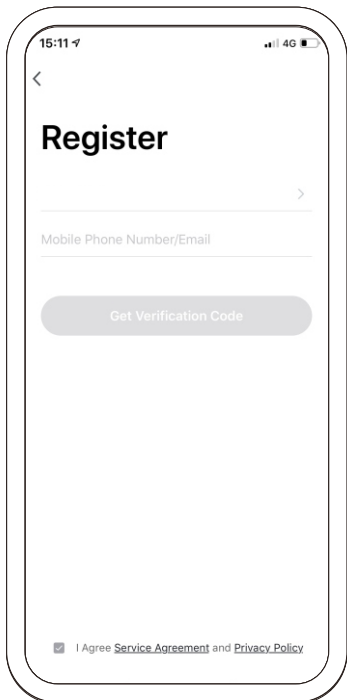
Scoateți recipientul pentru praf, îndepărtați capacul din cauciuc și apăsați butonul Reset (vezi pagina 3). Harta actuală va fi pierdută la aceasta, însă timpurile, setarea Wi-Fi și setările personale vor fi păstrate.



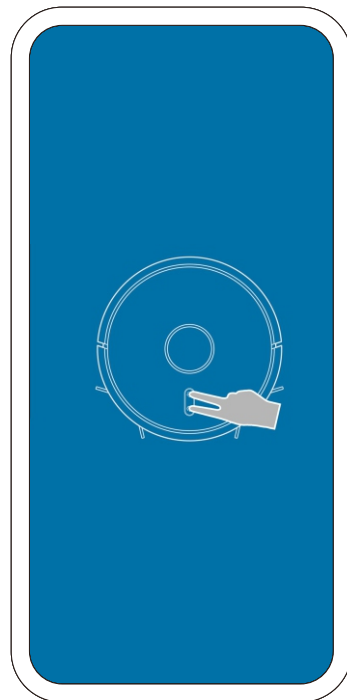
Instrucțiuni pentru conectare la Wi-Fi



1. Descărcați aplicația de pe Google Play sau Apple store. Accesul la aplicație puteți obține simplu prin scanarea codului QR, vezi mai sus. Eventual puteți căuta cuvintele „Smart life“.



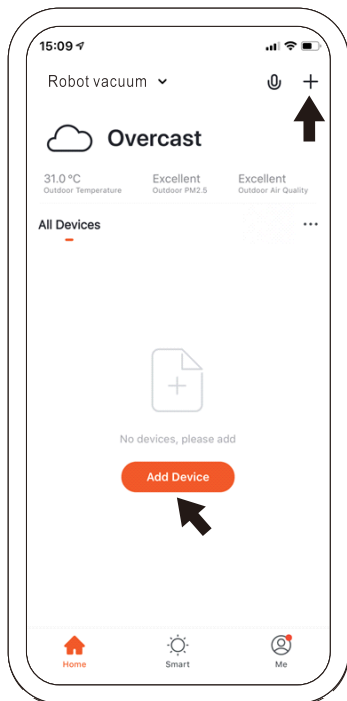
2. Utilizatorii noi trebuie să se înregistreze și să creeze un cont nou. Utilizatorii care au deja un cont pot accesa aplicația Smart life.



3. Înaintea conectării controlați dacă unitatea este în modul stand-by. Apăsăți simultan butoanele Home și On (Acasă și pornește) timp de cel puțin 3 secunde, dpândă ce aspiratorul nu începe să pâlpâie și va emite mesajul vocal „WiFi lost, please follow the App instruction for reconnection“ (Conexiunea la Wi-Fi a fost pierdută, reconectați-vă potrivit instrucțiunilor aplicației). Controlați dacă telefonul dumneavoastră este conectat la aceeași rețea Wi-Fi la care doriți să conectați și aspiratorul.



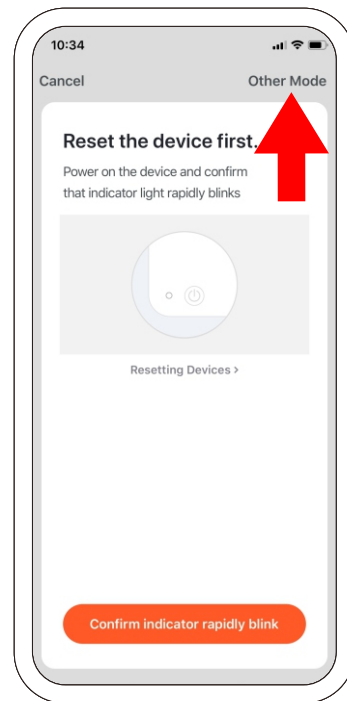
Instrucțiuni pentru conectare la Wi-Fi



4. Lansați aplicația și apăsați „+” pentru adăugarea unui aparat, sau puteți folosi butonul pentru adăugarea unui aparat.



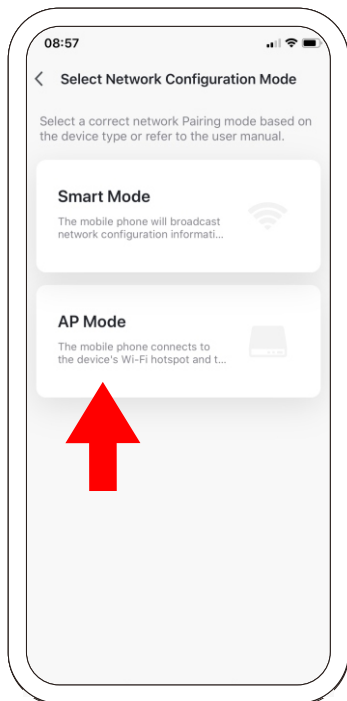
5. Selectați tipul aparatului: „Robot vacuum”.



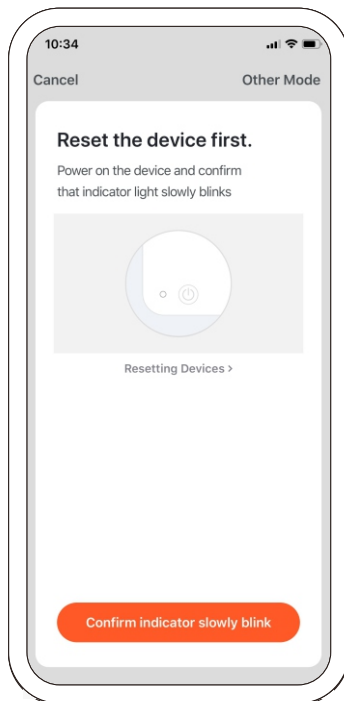
6. Selectați „Other Mode” (Alt mod)



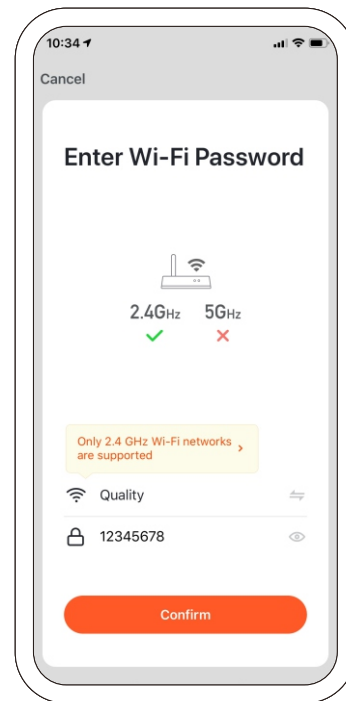
Instrucțiuni pentru conectare la Wi-Fi



7. Selectați „AP Mode“ (Mod AP, punct de acces)



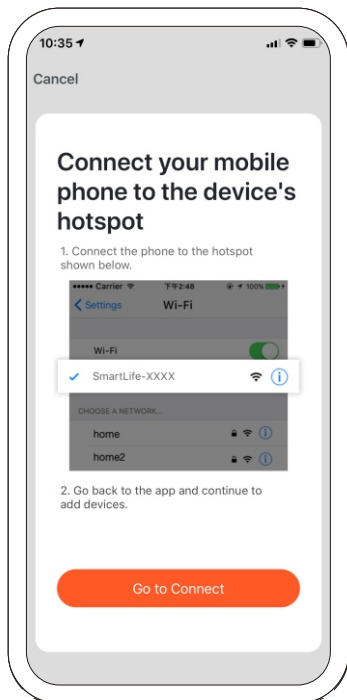
8. Uitați-vă dacă indicatorul Wi-Fi de pe aspirator pâlpâie încet și apoi apăsați butonul portocaliu din partea de jos a ecranului pentru confirmare.



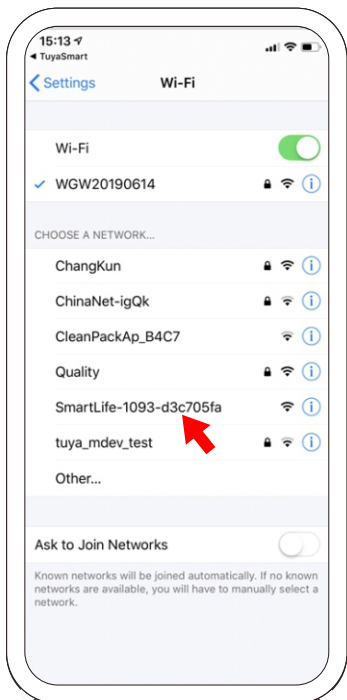
9. Introduceți parola la Wi-Fi și apăsați confirmarea. Reamintim, că banda de 5 GHz încă nu este la dispoziție.



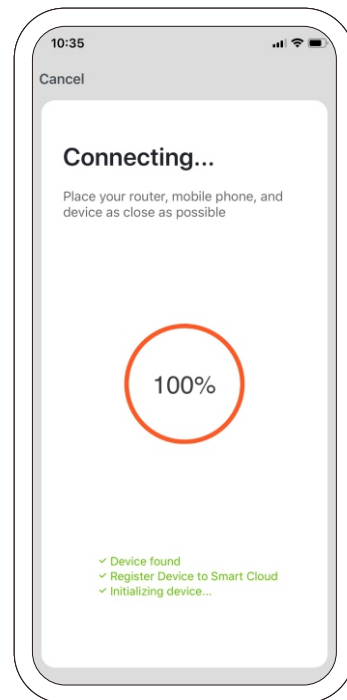
Instrucțiuni pentru conectare la Wi-Fi



10. Confirmați prin apăsarea butonului portocaliu în partea de jos a ecranului.



11. În telefon deschideți setările rețelei și conectați-vă la rețeaua „Smart life xxx“. Conexiunea nu solicită nicio parolă. După aceea întoarceți-vă în aplicația și terminați setările.



12. Aplicația se va conecta la aparat automat. În momentul în care se aude solicitarea vocală, aparatul va fi conectat.

Comunicarea vocală a aspiratorului Salente L5

• nu toate comenzile pot fi disponibile pentru acest model

Loading System	Pornirea sistemului.
Power on	Pornit
connected	Conectat
wifi lost, please follow the App instruction for reconnection	Conexiunea Wi-Fi pierdută, reconectați potrivit instrucțiunilor
cleaning start	Pornirea curățeniei.
cleaning paused	Curățenia întreruptă
cleaning continue	Continuarea curățeniei
area cleaning start	Curățarea suprafeței selectate
cleaning complete, back to charge station	Curățenia terminată, întoarcere la stația de încărcare
battery low, start recharge	Bateria descărcată, încărcare
Start Recharge	Pornirea încărcării
recharging paused	Încărcarea întreruptă
recharging	Încărcare
recharging complete	Încărcat complet
charging complete, continue last cleaning	Încărcat complet, continuarea curățeniei
battery low, please try again later	Capacitatea bateriei redusă, vă rog să încercați din nou
robot system updating	Actualizarea sistemului
robot system updated	Sistemul actualizat
dust bin removed	Recipientul pentru praf scos
dust bin in position	Recipientul pentru praf introdus
power off	Oprit
data lost, route re-planning	Pierdute, recalcularea traseului

Comunicarea vocală a aspiratorului Salente L5

• nu toate comenzile pot fi disponibile pentru acest model

dust bin removed, please check and restart	Recipientul pentru praf scos, vă rog să recontrolați și să reporniți
top sensor may be blocked, please check	Senzorul superior poate fi blocat, vă rog să verificați
please restart in new position	Vă rog să opriți și să porniți
clean the bottom sensor and restart in new position	Curățați senzorul inferior și opriți și porniți
clean the front sensor and restart in new position	Curățați senzorul frontal și opriți și porniți
clean the right side sensor and restart in new position	Curățați senzorul dreapta și opriți și porniți
clean the top sensor cover and restart in new position	Curățați senzorul superior și opriți și porniți
bumper may be stucked, please check	Bara de protecție poate fi blocată, vă rog să controlați
Please clean the dust bin and filters	Curățați recipientul pentru praf și filtrul
dust bin out, please clean the filter gently	Recipientul pentru praf scos, vă rog să curățați fin filtrul
robot blocked, restart in new position	Robotul blocat, opriți și porniți
robot inclined, restart in level surface	Robotul înclinat, opriți și porniți pe o suprafață dreaptă
main wheel may be stucked, please check	Roata poate fi blocată, vă rog să controlați
brush bar may be stucked, please check	Peria poate fi blocată, vă rog să controlați
side brush may be stucked , please check	Peria laterală poate fi blocată, vă rog să controlați
charge station not found	Stația de încărcare nu a fost găsită
something went wrong, please restart	Ceva nu a mers bine, vă rog să opriți și să porniți
Error, shutting down	Eroare, mă opresc
battery is low, please charge	Capacitatea bateriei redusă, vă rog să încărcați
remove from charge station for power off	Scoateți din stația de încărcare pentru oprire
area cleaning start	Curățarea suprafeței selectate
master, I'm here	Sunt aici

Comunicarea vocală a aspiratorului Salente L5

• nu toate comenzile pot fi disponibile pentru acest model

spot cleaning start	Curățare în puncte
scheduled cleaning complete	Curățenia planificată terminată
relocating, please wait	Mă mut, vă rog să așteptați
locating failed, map rebuilding	Căutarea a eșuat, redesenarea hărții
located	Localizat
locating failed, start charging	Căutarea a eșuat, pornirea încărcării
robot slipped	Robotul a alunecat
Dust Cleaning Mode	Mod de aspirare
restarting	Repornire
Error, please follow the instruction on App	Eroare, procedați conform instrucțiunilor din manual
Mopping Mode	Mod de șters cu mopul
door seems closed	Ușa este închisă
please remove the obstacles	Vă rog să îndepărtați obstacolele
Water tanks removed	Rezervorul de apă scos
Water tanks in position	Rezervorul de apă introdus
set up complete	Setarea este completă
cleaning complete	Curățenia este terminată
please put robot back to charge station	Vă rog să introduceți robotul în stația de încărcare
Fan motor error	Eroare la motor
system update, do not operate	Actualizarea sistemului, nu porniți
test pass	Testarea în regulă
test failed	Testarea a eșuat

Comunicarea vocală a aspiratorului Salente L5

• nu toate comenzile pot fi disponibile pentru acest model

system update failed	Actualizarea sistemului a eșuat
please put robot back to charge station for updating	Pentru actualizare vă rog să introduceți robotul în stația de încărcare
locating failed, cleaning stopped	Căutarea a eșuat, efectuarea curățeniei terminată
locating failed, charging stopped	Căutarea a eșuat, încărcarea terminată
cleaning mode updated	Modul de curățenie actualizat
connecting failed , please try again	Conexiunea a eșuat, încercați din nou
wifi connected, device connecting	Wi-Fi conectat, aparatul se conectează
please try again later	Vă rog să încercați din nou
please restart in new position	Vă rog să opriți și să porniți
error	Eroare
recharging	Încărcare
map building, please wait	Crearea hărții, vă rog să așteptați
route planning, please wait	Planificarea hărții, vă rog să așteptați
charge station searching, please wait	Căutarea stației de încărcare, vă rog să așteptați
robot blocked, trying to escape	Robotul blocat, vă rog să controlați
path blocked, trying other paths	Calea blocată, încerc o altă cale
starting, please wait	Pornire, vă rog să așteptați
scheduled cleaning start	Pornirea curățeniei planificate
selected mode cleaning	Modul de curățare selectat
area confirmed	Suprafața confirmată
Edge Cleaning start	Pornirea curățeniei pe circumferință
Charging Start	Pornirea încărcării

Comunicarea vocală a aspiratorului Salente L5

• nu toate comenzile pot fi disponibile pentru acest model

battery low	Capacitatea bateriei redusă
please wait and try again later	Vă rog să încercați mai târziu
error	Eroare
hi master, what's up	Sunt aici
Auto Self-cleaning available	La dispoziție auto-curățarea automată
Auto Self-cleaning disabled	Auto-curățarea automată dezactivată
wrong password, please reconnect	Parola greșită, vă rog să conectați din nou
locating failed, cleaning paused	Căutarea a eșuat, efectuarea curățeniei întreruptă
self-cleaning start	Pornirea auto-curățării
self-cleaning Completed	Auto-curățarea terminată
volume set up	Setarea volumului
can't find charge station	Nu pot găsi stația de încărcare
robot seems stuck.	Se pare că robotul s-a blocat

Probleme obișnuite

Defecțiunea	Soluția
Aspiratorul nu poate fi pornit	<ul style="list-style-type: none">• Dacă bateria este descărcată, puneți aspiratorul în stația de încărcare pentru a se uni contactele acestora, aparatul va porni automat (în cazul unei descărcări depline a bateriei va porni după un scurt timp de încărcare).• Acest lucru se poate întâmpla la temperatura ambientală sub 0 °C sau peste 50 °C, folosiți-l în intervalul de temperaturi 0-40 grade.
Aspiratorul nu se încarcă	<ul style="list-style-type: none">• Scoateți aspiratorul din stație, controlați dacă este aprins indicatorul stației și dacă sunt racordate bine ambele cabluri ale adaptorului de încărcare.• În cazul în care aspiratorul nu are un contact bun cu stația, curățați toate contactele, eventual încercați să deplasați peria laterală într-o parte.
La aspiratorul nu decurge încărcarea	Aspiratorul este prea departe de stația de încărcare, mutați-l mai aproape și încercați din nou.
Comportare anormală	Opriti și să porniți aspiratorul.
Zgomot neobișnuit în timpul funcționării	Pe peria principală, peria laterală sau pe roți pot fi înfășurate corpuri străine, opriti aspiratorul și îndepărtați impuritățile.
Eficiența de curățare se reduce sau praful cade în afară.	<ul style="list-style-type: none">• Recipientul pentru praf este plin, goliti-l.• Sita filtrului este înfundată, curățați-o sau schimbați-o.• În peria principală sunt prinse corpuri străine, îndepărtați-le.
Nu este posibilă conectarea la Wi-Fi.	<ul style="list-style-type: none">• Semnalul rețelei Wi-Fi este slab, asigurați ca toată zona să fie acoperită cu semnal.• Conexiunea la Wi-Fi se comportă anormal, reporniți-o, descărcați versiunea mai nouă a aplicației și încercați să vă conectați din nou.• A fost introdusă parola greșită.• Routerul emite în banda de 5 GHz, însă aspiratorul poate prelua doar semnalul în banda de 2,4 GHz.
Curățenia nu a fost efectuată în timpul planificat.	Curățenia planificată va decurge doar dacă bateria este încărcată la cel puțin 30%.
Aspiratorul consumă o cantitate mică de energie și atunci când stă în stația de încărcare.	Aspiratorul consumă o cantitate mică de energie și atunci când stă în stația de încărcare, acest lucru este necesar pentru o performanță cât mai bună a bateriei.
Primele trei încărcări ar trebui să dureze cam 16 ore.	Bateria cu litiu poate fi folosită imediat după încărcare și această baterie nu are așa zis efect de memorie.

Soluționarea problemelor

Notificările	Soluția
Eroarea 1: Oh dear! I cannot find the dust collector (Nu pot să găsesc recipientul pentru praf)	Curățenia va începe după punerea recipientului pentru praf.
Eroarea 2: Please check if the radar on top has been covered or blocked (Uitați-vă dacă adaptorul radarului nu este acoperit sau umbrit cu ceva)	Radarul superior este blocat, sau aspiratorul este în spațiu liber (pe suprafața de 6x6 m nu este nici un obstacol).
Eroarea 3: Please place me in a new location and try again (Puneți-mă în alt loc și încercați din nou)	Ridicați aspiratorul sau suspendați-l în aer.
Eroarea 4: Please scrub the cliff sensor, and restart me from a new location (Curățați senzorul de scări și reporniți-mă într-un alt loc)	Senzorul de scări și este acoperit sau este la înălțime.
Eroarea 5: Please scrub the front sensor, and restart me from a new location (Curățați senzorul frontal și reporniți-mă într-un alt loc)	Senzorul anti-impact cu infraroșu este murdar sau acoperit.
Eroarea 6: Please scrub the right-hand sensor, and restart me from a new location (Curățați senzorul de pe partea dreaptă și reporniți-mă într-un alt loc)	Senzorul pereților este murdar sau acoperit.
Eroarea 7: Please scrub the radar housing on top, and restart me from a new location (Ștergeți carcasa radarului pe partea superioară și reporniți-mă într-un alt loc)	Senzorul radar anti-impact este murdar sau acoperit.
Eroarea 8: Please check if the bumper has been blocked in some way (Controlați dacă nu este blocată în vreun fel bara de protecție)	Senzorul de margine sau anti-colizie este lipit.
Eroarea 9: Master, please clean the dust container and filter (Șefule, golește recipientul pentru praf și curăță filtrul)	Este plin recipientul pentru praf sau trebuie schimbat filtrul.
Eroarea 10: Dust container has been removed, please clean the container and filter (Este scos recipientul pentru praf, curățați-l și la fel și filtrul)	După anunțarea erorii nr. 9 utilizatorul a scos recipientul pentru praf și de aceea a fost anunțată eroarea 10.
Eroarea 11: I'm stuck, please help me! (M-am blocat, ajutați-mă!)	Aspiratorul s-a blocat undeva.

Soluționarea problemelor

Notificările	Soluția
Eroarea 12: Please place me correctly! (Puneți-mă drept!)	Aspiratorul este înclinat.
Eroarea 13: Please check if my wheels have become blocked somewhere (Uitați-vă dacă nu mi s-au blocat undeva roțile)	Roțița de acționare este blocarea sau înfășurată.
Eroarea 14: Please check if the main brush has become stuck (Controlați dacă nu este blocată peria principală)	Peria principală este înfășurată sau blocată.
Eroarea 15: Please check if the side brushes have become stuck (Controlați dacă nu sunt blocate periile laterale)	Peria laterală este înfășurată sau blocată.
Eroarea 16: What's going on? (Ce se întâmplă?) Where is the docking station? (Unde este stația de încărcare?)	Stația de încărcare nu poate fi găsită, sau este deconectată de la alimentare.
Eroarea 17: Oh dear! (O doamne!) Program error, please restart me (Eroarea programului, reporniți-mă)	Comportarea neobișnuită este dată de o eroare necunoscută, reporniți aspiratorul.
Eroarea 18: Error encountered initiating shutdown (La oprire a apărut o eroare)	Aspirator îl avertizează pe utilizator și se oprește automat, sau se încarcă.
Eroarea 19: Low battery, please recharge (Bateria descărcată, încărcați-o)	Dacă capacitatea bateriei este prea mică și aspiratorul nu este în stația de încărcare, curățenia va fi întreruptă (capacitatea bateriei este sub 10%).
Eroarea 20: To shut me down, please place me away from the docking station (Dacă doriți să mă opriți, scoateți-mă din stația de încărcare)	Aspiratorul se oprește încă când se încarcă în stație.

Informații de siguranță

Restricții

- Produsul este destinat curățării pardoselilor în casă, nu poate fi folosit în exterior (de ex. curățarea balcoanelor), a obiectelor în afara pardoselii (de ex. a canapelei) și în birouri sau zone industriale.
- Nu utilizați produsul în exterior și în locurile înălțate (diferite acoperișuri, terase și suprafețele superioare ale mobilierului) fără o îngrădire de siguranță.
- Nu utilizați aspiratorul la temperaturi de peste 40 sau sub 0 °C, eventual atunci când pe pardoseală sunt vărsate ceva lichide sau substanțe lipicioase.
- Înaintea efectuării curățeniei suspendați undeva cablurile aflate pe podea, pentru a nu se încălci aspiratorul în acestea.
- Îndepărtați de pe podea obiectele ușor casante și gunoaietele (de ex. pungi din plastic ș.a.), pentru ca aspiratorul să nu provoace daune prin impact ușor sau să nu se blocheze.
- Persoanele cu dizabilități fizice, psihice sau motrice (și copiii) nu au voie să lucreze cu aparat și să-l deservească.
- Copiii nu au voie să se joace cu produsul. În timpul în care aspiratorul face curățenia duceți copiii și animalele de casă într-un alt loc.
- Depuneți peria principală și celelalte ustensile în afara accesului copiilor.
- Nu puneți nimic pe aspiratorul care staționează sau se mișcă (acest lucru este valabil și pentru copii și animale de casă).
- Când aspiratorul lucrează, nu vă apropiați de orificiul de aspirare cu părul, degetele sau cu alte părți ale corpului, același lucru este valabil și pentru animalele de companie.
- Nu folosiți produsul pentru înlăturarea obiectelor care ard, de ex. a țigărilor aprinse.
- Nu folosiți aspiratorul pentru curățarea covoarelor cu fir lung (în mod normal, unele covoaare închise la culoare nu trebuie aspirate).
- Nu lăsați ca aspiratorul să aspire impuritățile dure sau ascuțite (resturi din materiale decorative, cioburi, cuie etc.)
- La transport nu țineți aspiratorul de carcasele de protecție, sensorul laser pentru distanță sau de bara de protecție.
- La curățare și întreținere opriți aspiratorul și stația de încărcare.
- La curățare cu folosiți cârpă umedă și nici produse de curățare lichide.
- Utilizați produsul strict în conformitate cu instrucțiunile de utilizare. Pentru orice daune și vătămări cauzate de utilizarea necorespunzătoare va fi răspunzător utilizatorul.
- Nu folosiți funcția de ștergere pe covoaare și suprafețele superioare ale mobilierului.
- Înaintea încărcării bateriei nu uitați să scoateți din aspirator rezervorul de apă.

Informații de siguranță

Bateria și încărcarea

- Nu folosiți bateria, stația de încărcare sau încărcătorul de la alți producători.
- Nu încercați să reînviați sau să dezamblați bateria sau stația de încărcare.
- Amplasați stația de încărcare mai departe de sursele de căldură (de ex. calorifere).
- Nu curățați contactele stației de încărcare cu cârpă umedă sau cu mâinile umede.
- Nu aruncați bateriile uzate la deșeu comunal. Asigurați lichidarea bateriei uzate de către o companie specializată în reciclare.
- În cazul deteriorării cablului de alimentare, schimbați-l imediat cu altul achiziționat de la surse oficiale.
- Transportați aspiratorul în ambalajul original și oprit.
- Dacă aspiratorul nu s va folosi timp îndelungat, încărcăți bateria la capacitate maximă și după aceea depuneți-l într-un loc uscat și răcoros. Puneți la încărcare bateria cel puțin o dată la 3 luni, pentru a nu se deteriora prin descărcare prea profundă.

Informații privind siguranța laserului

- Senzorul de distanță cu laser al aspiratorului corespunde standardului pentru produsele cu laser clasa 1, IEC60825, și nu generează radiații laser periculoase.



Lichidare: Simbolul pubelei tăiate pe produs, în documentația anexată sau pe ambalaje înseamnă că în statele Uniunii Europene tot echipamentul electric și electronic, bateriile și acumulatorii trebuie lichidate după terminarea duratei de viață separat, în cadrul deșeurilor sortate. Nu aruncați aceste produse în deșeuri comunale nesortate.



DECLARAȚIE DE CONFORMITATE

Prin aceasta compania Abacus Electric, s.r.o. declară că produsul SALENTE L5 îndeplinește cerințele standardelor și prevederilor relevante pentru acest tip de aparat.

Textul integral al Declarației de conformitate găsiți pe <ftp://ftp.salente.cz/ce>

Dovozce / Dovožca / Importer / Importőr / Importator

Abacus Electric, s.r.o.

Planá 2, 370 01, Republica Cehă

Výrobce / Výrobca / Manufacturer / Gyártó / Producător

Naxya Limited

No.5, 17/F, Strand 50, 50 Bonham Strand, Sheung Wan, Hong Kong

Fabricat în China

Copyright © Abacus Electric, s.r.o.

www.salente.cz

Toate drepturile rezervate.

Aspectul și specificațiile tehnice ale produsului pot fi modificate fără o atenționare prealabilă.